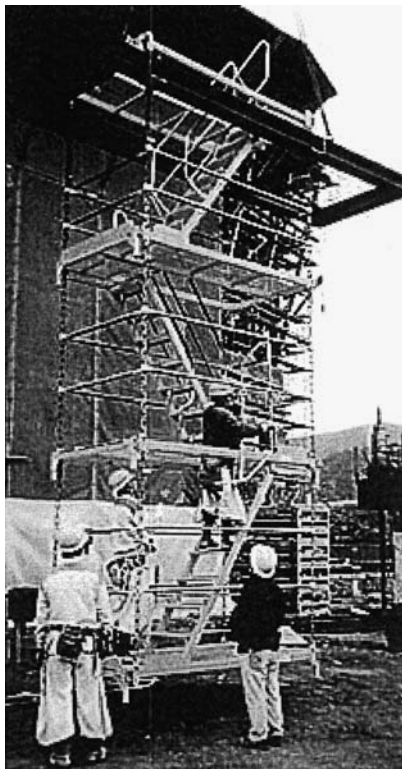
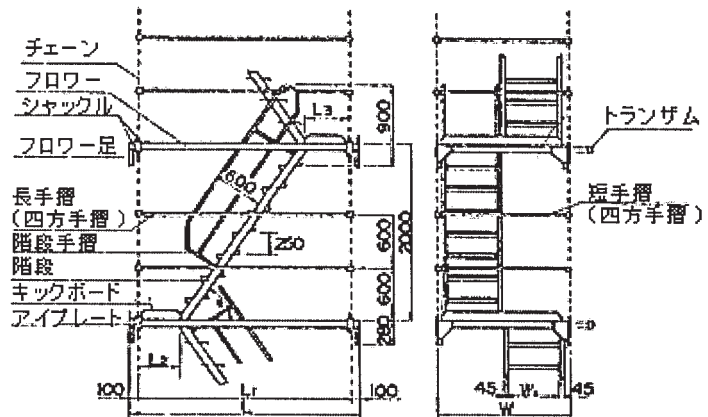


# ●スーパーラダー（チェーン式吊階段）

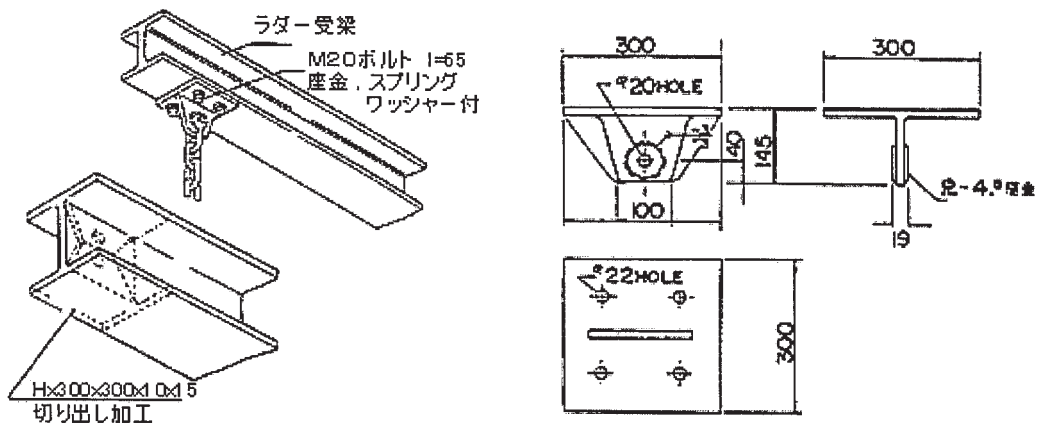


スーパーラダーの種類及び部分名称



種類	寸法(mm)	重量	階段勾配
SL-35/14	3,500x1,400	275kg	45度
SL-25/14	2,500x1,400	240kg	55度
SL-24/12	2,400x1,200	230kg	

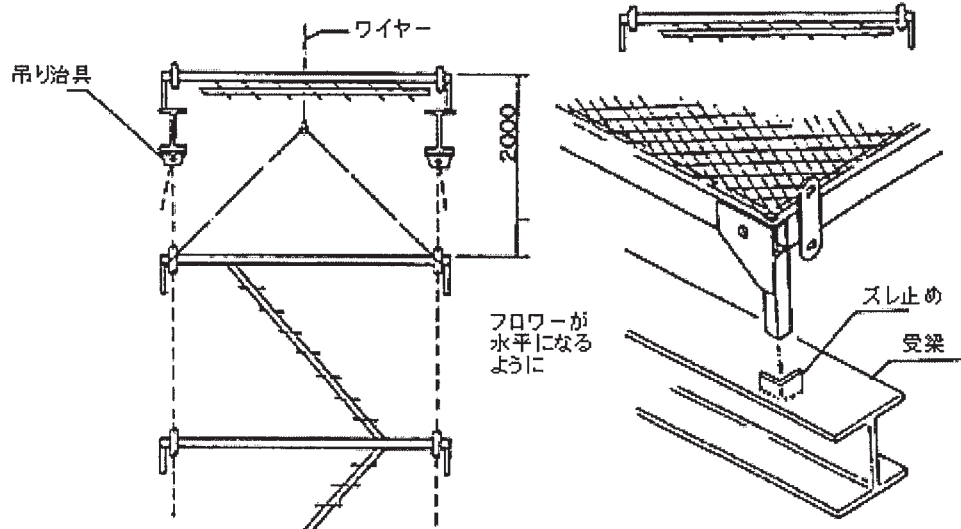
## 吊り治具製作例



## スーパーラダー設置の手順

1. 図の様な治具にてスーパーラダーを吊って下さい。
2. この治具にて15段吊まで可能です。
3. 受梁との接合ボルトは M20 L=65を使用のこと。
4. ボルト穴心は、現場単位で設定して下さい。

# ●スーパーラダー（チェーン式吊階段）



## 施工図

