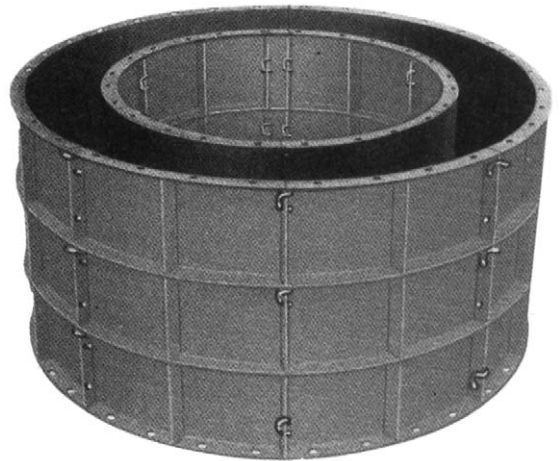


マンホール用型枠

円形型枠

鋼製型枠は美しい仕上面が得られ、破損、消耗が少なく経済的でコストが非常に安くなります。また、施工精度が高く工事が容易でスピーディーに作業ができるため、工期の短縮、合理化がはかれ、広くご使用いただいております。

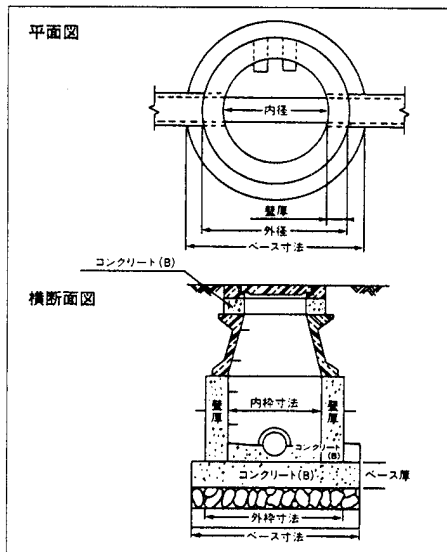


■円形型枠標準寸法表

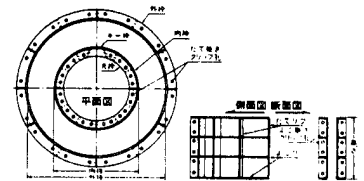
寸法 (%)		高さH	1組重量 (kg)		割り数		
内枠	外枠 (外枠)		内枠	外枠	内枠	外枠	
φ 900	φ φ	300	62 (64)	4	6		
		600	124 (128)	4	6		
		900	186 (192)	4	6		
		1,200	248 (256)	4	6		
φ 1,200	φ φ	1,500	310 (320)	4	6		
		300	79 (81)	6	6(8)		
		600	158 (162)	6	6(8)		
		900	237 (248)	6	6(8)		
φ 1,500	φ φ	1,200	316 (324)	6	6(8)		
		1,500	395 (405)	6	6(8)		
		300	96 (98)	6	8		
		600	192 (196)	6	8		
φ 1,800	φ φ	900	288 (294)	6	8		
		1,200	384 (392)	6	8		
		1,500	480 (490)	6	8		
		300	115 (118)	8	10		
φ 2,000	φ φ	600	230 (236)	8	10		
		900	345 (354)	8	10		
		1,200	460 (472)	8	10		
		1,500	575 (590)	8	10		
φ 2,200	φ φ	600	254 (259)	8	12		
		900	381 (389)	8	12		
		1,200	508 (519)	8	12		
		1,500	635 (549)	8	12		
φ 2,700	φ φ	600	276 (282)	10	12		
		900	415 (423)	10	12		
		1,200	553 (565)	10	12		
		1,500	692 (706)	10	12		

*上記以外の寸法のものも在庫あります。
*板厚は2%、リブ材は2.8%です。

■円形人孔構造図



■円形型枠構成部分名称

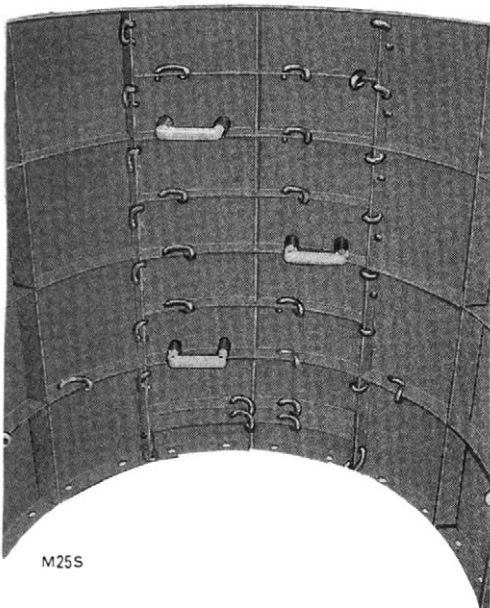


■特長

1. 軽量で強度が高く、組立て解体がスムーズな合理的設計です。
2. プレス性横リブの採用で型枠の精度が高く、美しい曲面ができていきます。
3. 規格化された量産により大巾なコストダウンに成功しました。
4. 組立てはすべてメタルフォーム用のUクリップででき、手間は木製の半分以下で済みます。
5. 足掛金物(トラップ)の取付けが簡単にセットでき、寸法出し不要なブロック式もあります。(実用新案)
6. 在庫が豊富でいつでも電話一本で間に合います。

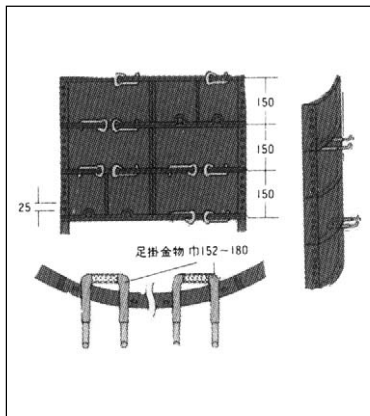
ブロック式 M25S (実用新案)

業界初の本格足掛型枠 現場打ちマンホール型枠はブロック式が主流です。



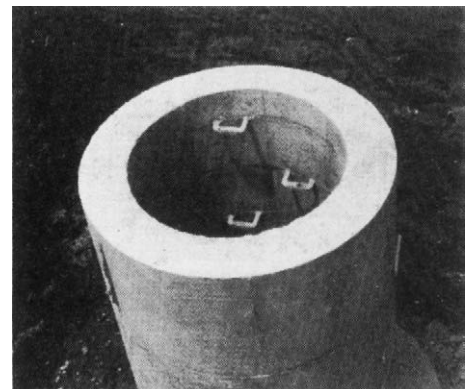
ブロック式型枠は、150%高さの鋼製型枠のRリブ部分に切り込み加工をしてあり、足掛金物を挟んで取付けてから積重ねて組立てます。足掛金物の位置取りは、左右どちらも自由ですし、取付場所、埋込深さ、角度も正確に施工出来ます。インバートよりの高さは調整枠を使って13%以内の誤差にて調整出来ます。

■M25S 構造図



■特長

- 足掛金物の左右が自由です。
- 埋込深さ、角度、水平が正確です。
- Uクリップだけで固定施工出来ます。
- 高さの調整が自由です。
- 施工、保守、維持が簡単です。
- 仕上がりがキレイで丈夫です。
- 足掛金物は2方向、3方向も施工出来ます。



●マンホール用型枠

ブロック式 30SW/40SW

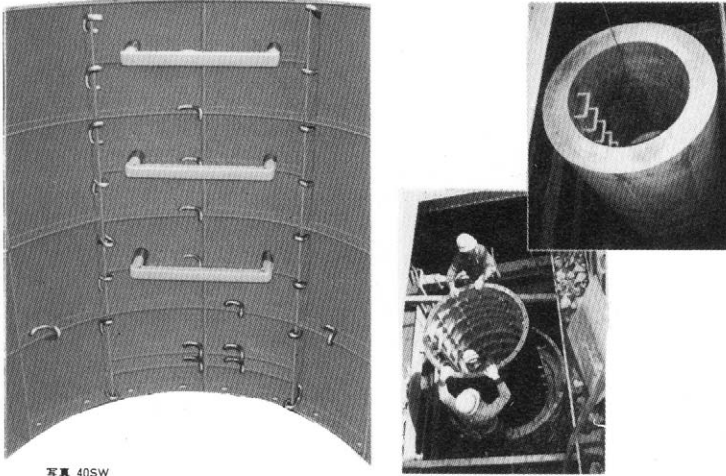
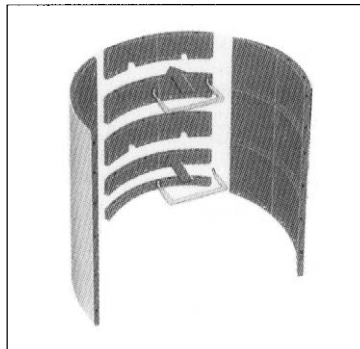


写真 40SW

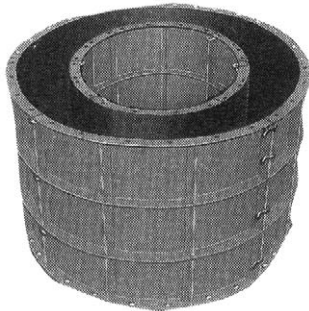
■ブロック式足掛型枠使用法

- ①ベースを打設後、芯より円周線を描きステップの位置を決めます。タラップ型枠の中心が、M25S、40SW共通ステップのセンターです。
- ②街塊に付いているステップが基本になりますので、次のステップを床板に埋込むか、下に挟み込むか、床板厚を計算して躯体に付く一番上のステップ裏を決めて下さい。
- ③インパートから④のステップまでの中間高さをステップピッチ300%で割るとステップ本数と残りの高さがわかります。残りが150%以内でしたら不要です。次のステップがインパートより450%以内に付くからです。1度図に描いておき、左と確認して下さい。
- ④残りの高さとステップの高さを合わせた数がベースよりの高さになります。どのような高さでも50°100°150°の調整枠を組み合わせて誤差13%以内に収まります。
- ⑤タラップ型枠にステップを挟み込む際テープを巻いて保護して下さい。そのために孔に少し余裕があります。
- ⑥Uクリップで型枠を固定する際、型枠と型枠の接目を修正して下さい。段差があると、仕上りが良くありません。
- ⑦生コン打設のとき、組み込んだステップの面上から流し込むと、ステップの中にハイプレーターを入れることは避けて下さい。
- ⑧打設後ステップの垂直、水平、角度を確認して下さい。打設直後なら修正ができます。
- ⑨以上ですが、ステップの取付が2方向、3方向の特種人孔でも施工例がありますので、お問い合わせ下さい。

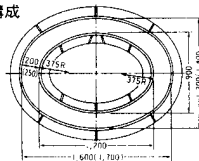
■展開図 40SW



楕円型枠



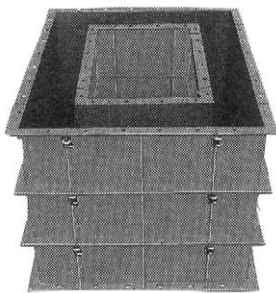
■楕円型枠構成



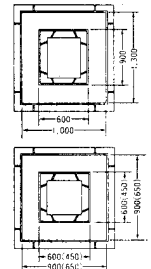
■楕円型枠標準寸法表

高さH	寸 (%) 法		1組重量 kg	割り数	
	内径	外径		内径	外径
600	900 × 1,200	1,400 × 1,700	148	6	6
900			159	6	6
200			245	6	6
500			311	6	6

樹型枠 (角型)



■樹型枠(角型)構成



■樹型枠(角型)標準寸法表

高さH	寸 (%) 法		1組重量 kg	割り数	
	内径	外径		内径	外径
600	600 × 900	1,000 × 1,300	136	8	8
900			205	8	8
1,200			273	8	8
1,500			342	8	8
600	450 × 450	650 × 650	75	8	8
900			118	8	8
200			158	8	8
500			198	8	8
600	600 × 600	900 × 900	108	8	8
900			162	8	8
200			215	8	8
500			270	8	8

ベース型枠



■円型ベース寸法表

入孔径	径 (%)	高さ (%)
900用	φ 1,600	H 250
1200用	φ 2,000	H 250
1500用	φ 2,300	H 250
1800用	φ 2,700	H 300
2000用	φ 2,900	H 300
2200用	φ 3,100	H 300



■八角ベース寸法表

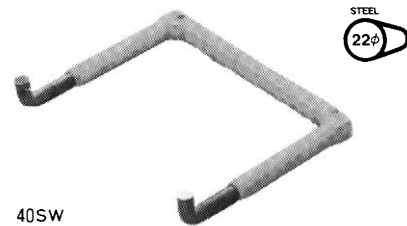
入孔径	対辺寸法 (%)	高さ (%)
900用	1,600	H 250
1200用	2,000	H 250
1500用	2,300	H 250
1800用	2,700	H 300
2000用	2,900	H 300
2200用	3,100	H 300

ワンステップ ナショナル システム 現場打用

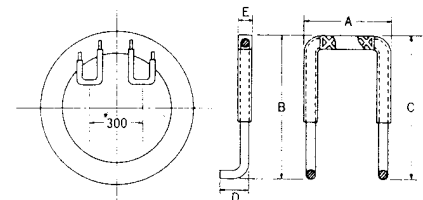


M25S

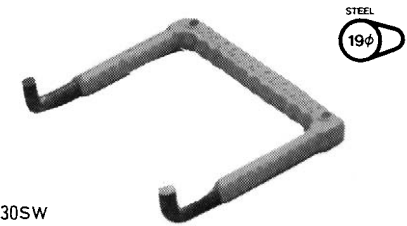
ワイド システム 側塊用



40SW

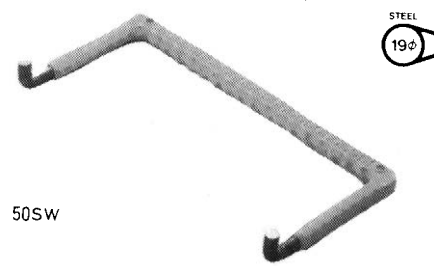


ワイドラムダ(A)システム 側塊用



A130SW

ワイド システム 側塊用



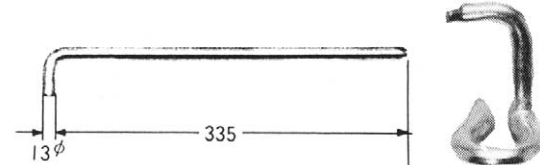
50SW

■寸法表

品番	巾(A)	長さ(B)	長さ(C)	立上り(D)	太さ(E)
M-25S	153	100	152	57	25
A-30SW	300	250	250	50	27
40SW	400	300	300	50	30
50SW	500	250	250	50	27

ノーブレンワンステップ(現場打用)はマンホールという限られた空間で作業する現場関係者の研究がとり入れられています。他メーカーの製品もお取扱いたします。

Uクリップ 重量: 0.17kg
Lピン 重量: 0.36kg



Lピン
Uクリップ

種類	梱包数
Lピン	50個
Uクリップ	100個