

●安全部材

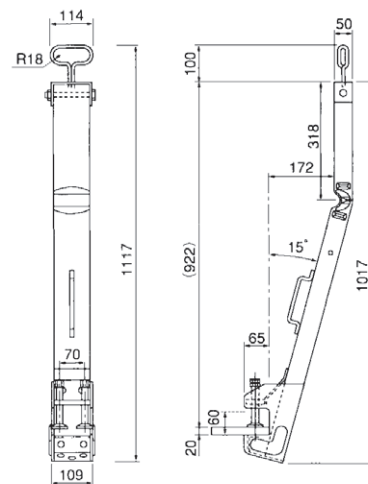
親綱支柱 (ディンプルポスト)

15度の角度により、通行や作業がラクにでき、安全性も一段とアップ

支柱本体には15度の角度をつけてあります。これによって、梁上での歩行がよりスムーズとなり、作業性や安全性が一段とアップしました。下の写真では、垂直な支柱に対しては、当社の親綱支柱の方が明らかに通行しやすいことがわかります。



■仕様図



記号	EPRO
●重量	8.7kg

親綱(エストリオロープ)

エストリオロープの性能(ポリエステル)

測定項目		ロープの直径	16mm
素材		ポリエステル紡績糸 (バーロック系)	
破断強度 KN(tf)	乾	34.3(3.5)以上	
	湿	31.4(3.2)以上	
破断伸度 %	乾	25以下	
	湿	26以下	

・試験方法 JIS L 2707

エストリオロープの標準長さ(大口径フック付き)

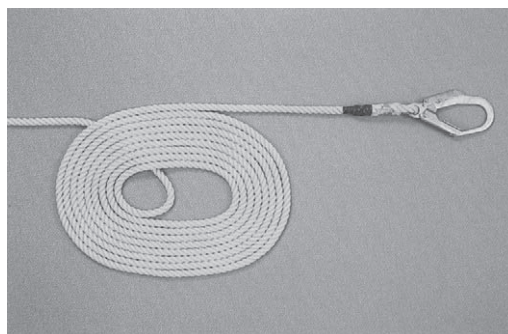
ロープの直径	長さ
16mm	6m
	8m
	10m
	12m
	15m
	20m
	30m

・上記の長さ以外のロープも製作致します



次に該当する親綱は、使用しないでください。

- ストランドの破断したもの。
- 著しい腐食又は焼けこげ等の損傷のあるもの。
- 落下衝撃を受けたもの。
- 各ストランドの山が太さの10分の1以上摩耗したもの。
- ペイント・油・薬品・汚れ等により硬化したもの。
- キンクを生じたもの。

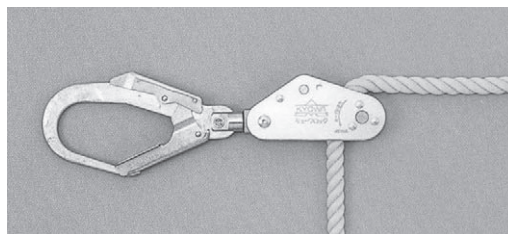


キョーワロック(緊張器)PAT.



次に該当するキョーワロックは、使用しないでください。

- ロープストッパー部分に傷のあるもの。
- 可動部の動きの悪いもの。
- バネ等の部分が欠落しているもの。
- 変形しているもの。



安全ブロック

■仕様

項目	ベルトタイプ		ワイヤロープタイプ	
	型式	BB-60-KYO	LB-12	LB-15 LB-20
使用長さ(m)		6	12	15 20
製品質量(kg)		2.2	6.0	7.5 10.9
吊り下げロープ		φ16mm×0.6m	φ16mm×0.9m	
ワイヤロープ径(mm)			4.8	
最大使用質量(kg)		130	85	
落体質量(kg)		85		
停止距離(mm)		735	400以下	
ベルト停止距離(mm)		600		
引き寄せロープ(mm)			5.0(ポリエステル)	

※販売品：引き寄せロープ

■外形図

