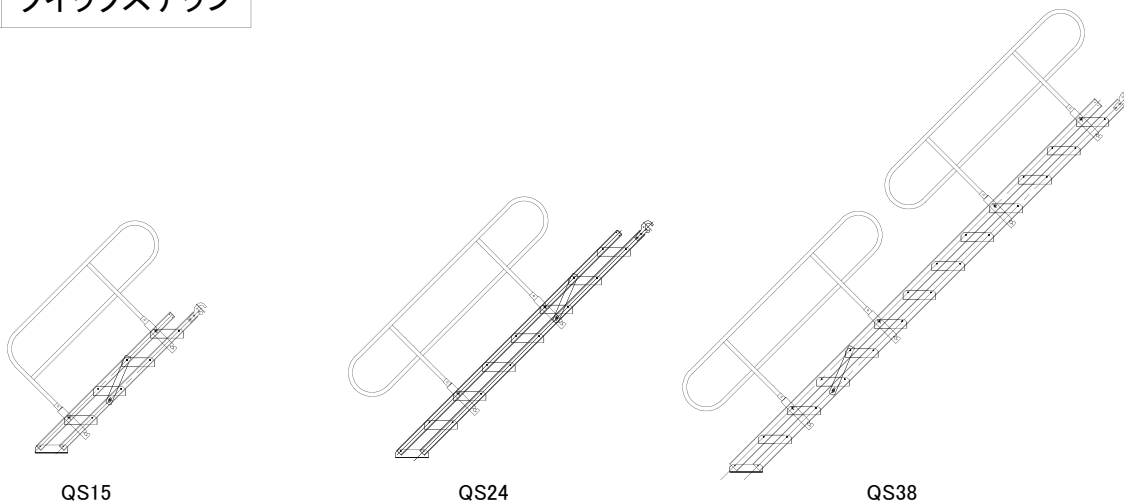


●クイックステップ・ラクラクタラップ

品名 **クイックステップ**



部材名	記号	寸法(mm)(巾×長さ)	重量(kg)	許容荷重(kg)	備考
クイックステップ	QS15	450×1448	12.6	150	腰壁・段差高H=1.2m以下 段数4段
	QS24	450×2348	19	150	腰壁・段差高H=2.0m以下 段数7段
	QS38	500×3848	36	100	腰壁・段差高H=3.3m以下 段数12段
手摺	QST14	915×1400	3.6		QS15用でベランダ巾が狭い時使用 Q15、Q24、Q38に使用
	QST19	915×1900	4.4		

品名 **ラクラクタラップ**

●許容荷重……200kg
(1.96kN)
※タラップを1枚動かすだけで20°～70°角度調整可能

※ステップをしまった状態で、返却をお願い致します。
ステップが上がっている状態での返却は、破損・故障の原因となります。

記号	LT14A		LT24A		LT38A	
	W	H	W	H	W	H
33°	1174	762	2055	1334	3229	2097
39°	1093	875	1912	1532	3005	2407
44°	1007	973	1762	1702	2769	2674
49°	920	1055	1611	1846	2531	2901
53°	835	1124	1461	1967	2295	3091
58°	748	1183	1309	2071	2057	3254
62°	662	1234	1158	2159	1819	3393
66°	576	1276	1008	2233	1584	3509
70°	490	1311	858	2295	1348	3606
ステップ	4段		7段		11段	
重量(kg)	19kg		28kg		35kg	

その他