

●ベランダブリッジ

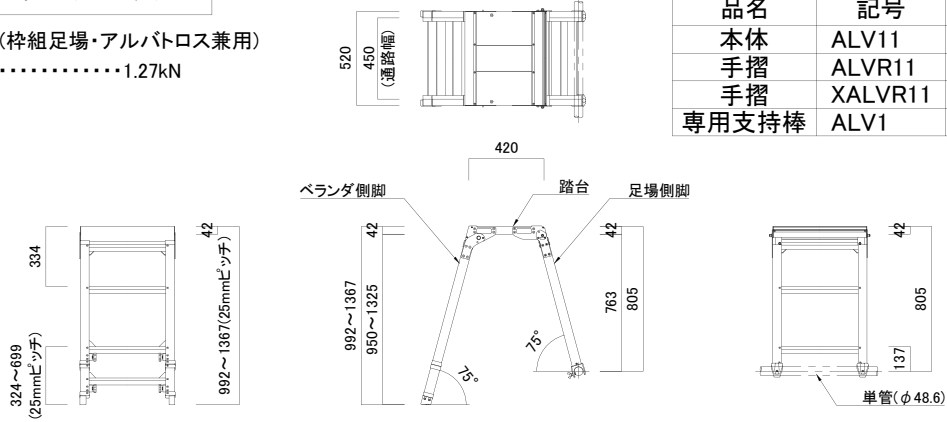
品名 ベランダブリッジ

本体 ALV11(枠組足場・アルバトロス兼用)

●許容荷重……………1.27kN

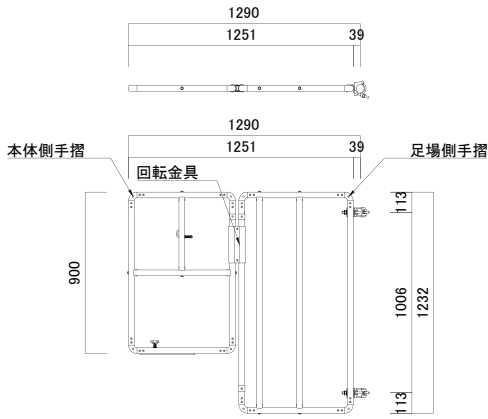
品名	記号	重量(kg)
本体	ALV11	13.3
手摺	ALVR11	6.4
手摺	XALVR11	6.8
専用支持棒	ALV1	6.0

(枠)
(アルバ)

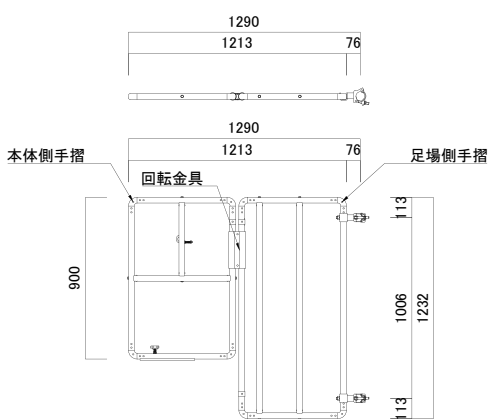


※伸縮脚は16段階(25mmピッチ)で調節可能最大375mmまでスライド可能

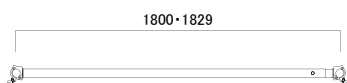
手摺 ALVR11(枠組足場用)



手摺 XALVR11(枠組足場・アルバトロス兼用)

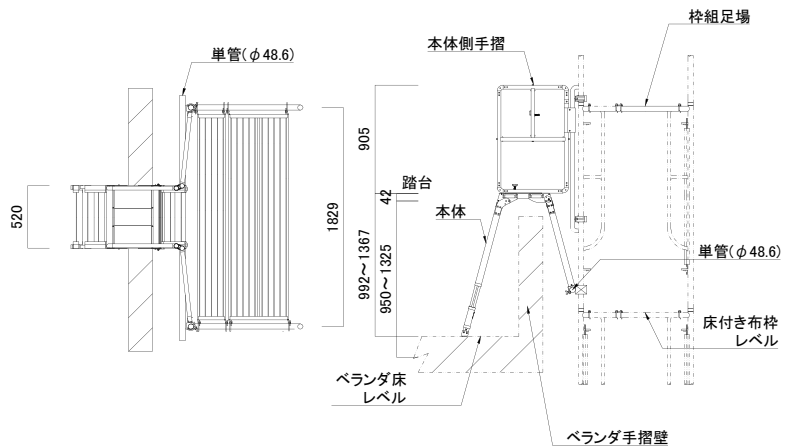


専用支持棒 ALV1



※専用支持棒は単管(φ48.6)で代用可能

設置図 枠組足場



設置図 アルバトロス足場

