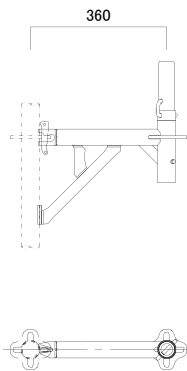


●アルバトロス

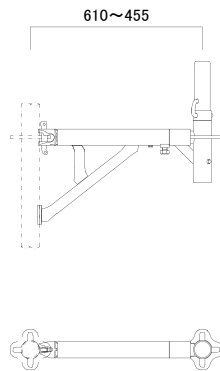
品名	はね出しブラケット
記号	XB24OHSJ

●重量.....3.5kg



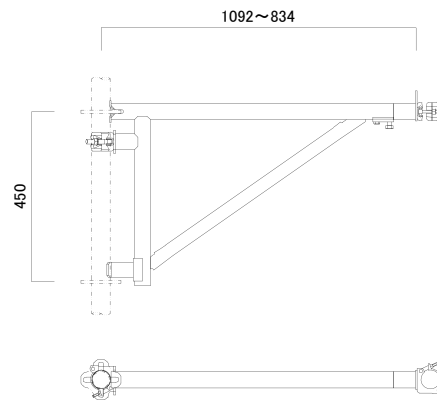
品名	伸縮ブラケット
記号	XBT4561

●重量.....4.2kg

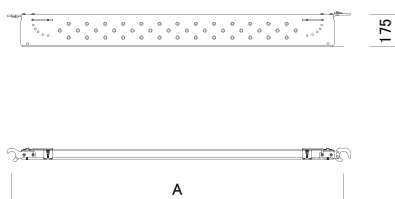


品名	伸縮ブラケット
記号	XBT81

●重量.....8.0kg



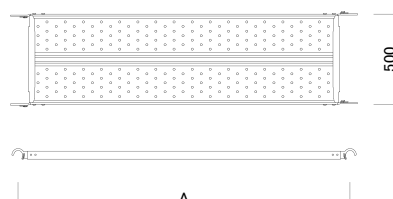
品名	隙間塞ぎ板
----	-------



記号	A(mm)	重量 kg	色
XKS06	610	2.1	赤サビ
XKS09	914	2.8	緑
XKS12	1219	3.5	赤サビ
XKS15	1524	4.3	緑
XKS18	1829	5.0	赤サビ

品名	鋼製布板
----	------

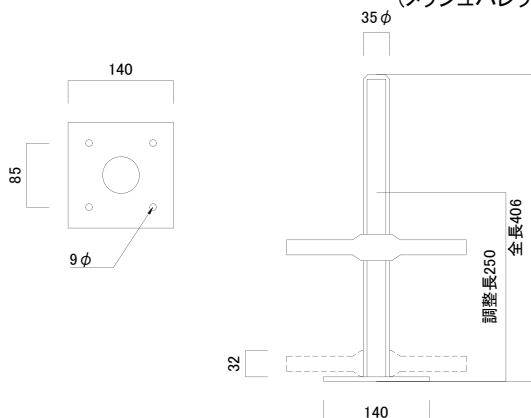
●許容荷重.....250kg
(2.45kN)
●梱包数.....40枚



記号	A(mm)	重量 kg	色
SK2	610	7.0	赤サビ
SK3	914	9.1	赤サビ
SK4	1219	11.3	赤サビ
SK5	1524	13.6	緑
SKN6	1829	17.6	赤サビ

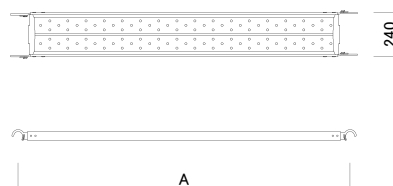
品名	ジャッキベース
記号	A752

●許容荷重.....2,500kg
(24.5kN)
●有効繰出長...250mm
●重量.....3.8kg
●梱包数.....300個
(メッシュパレット使用時)



品名	鋼製布板
----	------

●許容荷重.....120kg
(1.176kN)
●梱包数.....40枚



記号	A(mm)	重量 kg	色
SK224	610	4.2	赤サビ
SK324	914	5.3	赤サビ
SK424	1219	6.4	赤サビ
SK524	1524	7.5	緑
SK24	1829	9.1	赤サビ