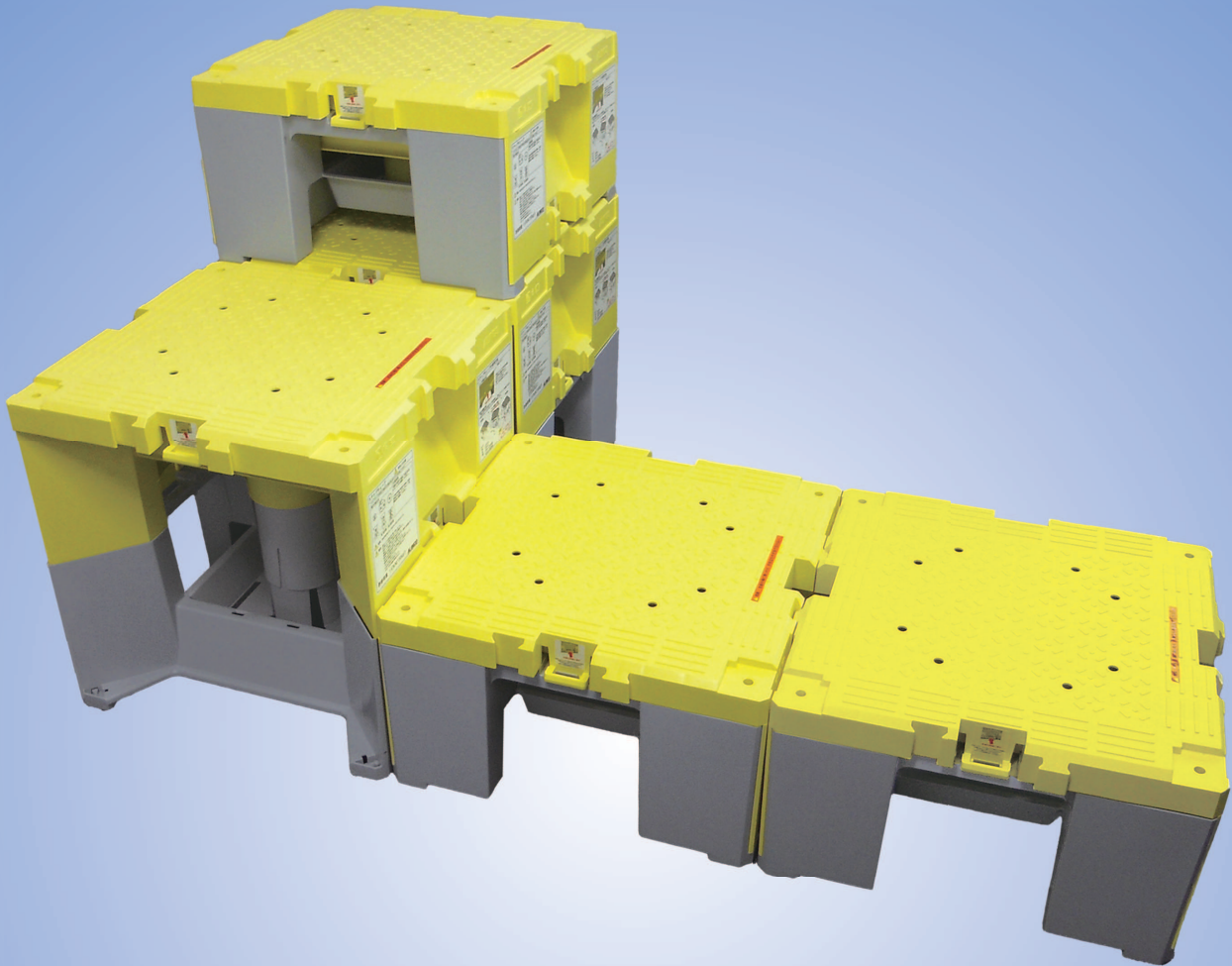


ALINCO



STEP CUBE

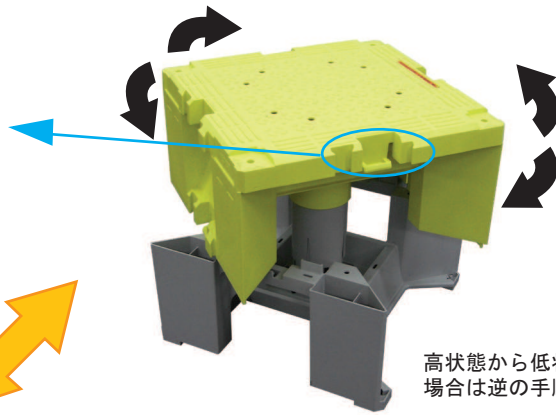
上脚材を引き上げて90°回転させる
(左右どちらも可)

確実にかみ合っているか確認
(4角とも)

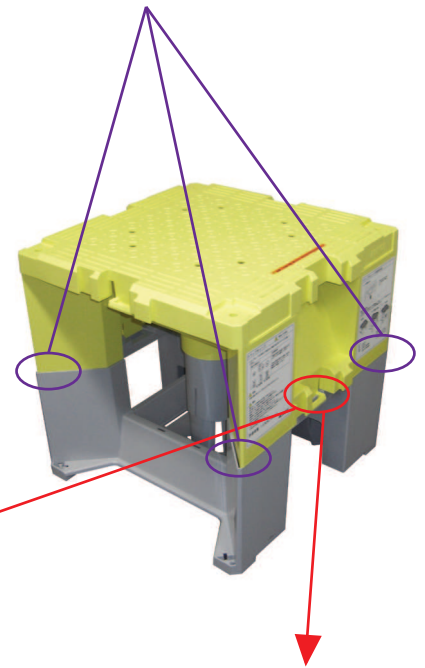
連結装置



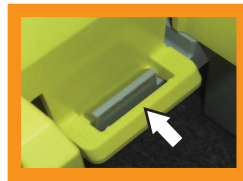
天板 4方向に凹凸
脚部 2方向に凹凸



高状態から低状態にする
場合は逆の手順



ロックが掛かっているか確認
(対面2箇所)



上脚材(イエロー側)のつまみ部分を
内側に向かって水平に押すと爪が外れ
ロックが解除される。対面2箇所同時
に押して上下操作すること。
(グレーの爪は押さないこと。)

※低・高の組み換え時には指詰めにご注意すること

仕様

型式	寸法(mm)						質量(kg)			許容荷重(kN)
	低			高			総量	上部パーツ	下部パーツ	
	W	D	H	W	D	H				
SC50	500	500	285	500	500	500	6.6	4.4	2.2	1.47

電気特性	体積抵抗値(単位: Ω cm)			表面抵抗値(単位: Ω / □)		
	n 1	n 2	n 3	n 1	n 2	n 3
	測定条件 温度: 23℃ 湿度: 50%	1.1 × 10 ¹⁶	1.2 × 10 ¹⁶	3.2 × 10 ¹⁶	1.2 × 10 ¹⁶	2.1 × 10 ¹⁶

※一般的に表面抵抗値が10の13乗以上の領域を絶縁と呼んでいます。

禁止事項

- 1台に2名以上が乗らないこと。
- 作業時に天板から身体を乗り出さないこと。
- 脚材を延長したり、脚材の下に物を挟みこまないこと。
- 重量物等の架台に使用しないこと。
- 加工・改造等を行わないこと。
- 釘やビス等を打たないこと。
- 昇降時に天板以外の部分に足を掛けないこと。
- 火気を扱う場所や高温になる機器の近くでは使用しないこと。
- 作業台に工具等の物を乗せたまま移動しないこと。
- 作業台に足場板等を架け渡して使用しないこと。
- 作業台を投げたり落したり乱暴に扱わないこと。

点検維持

- 使用する前に各部を点検し、異常の無いことを確認すること。
- 各部に曲り、損傷、割れ、劣化等の異常のあるものは使用しないこと。
- 使用中に軋みや異音が出た場合は使用を中止すること。
- 高温多湿、直射日光のあたる場所を避けて保管すること。
- 火気を扱う場所に保管しないこと。
- コンクリート・モルタル等が付着した場合は水洗いし、充分に乾かしてから使用すること。
- 積重ねて保管する場合は荷崩れしないように注意すること。
- 保管時は上に重量物を載せないこと。

※本製品の使用方法・注意事項につきましては、弊社の使用基準書及び本製品に添付されたラベルをよくお読みください。

■製品の仕様および外観は、改良のため予告なく変更することがあります。



建材事業部

http://www.alinco.co.jp

札幌支店	TEL.011-222-8810	E-mail: k-sapporo@alinco.co.jp
仙台支店	TEL.022-221-8210	E-mail: k-sendai@alinco.co.jp
東京支店	TEL.03-3278-5870	E-mail: k-tokyo@alinco.co.jp
名古屋支店	TEL.052-232-2103	E-mail: k-nagoya@alinco.co.jp
大阪支店	TEL.06-7636-2310	E-mail: k-osaka@alinco.co.jp
広島支店	TEL.082-506-4550	E-mail: k-hiroshima@alinco.co.jp
福岡支店	TEL.092-652-3388	E-mail: k-fukuoka@alinco.co.jp