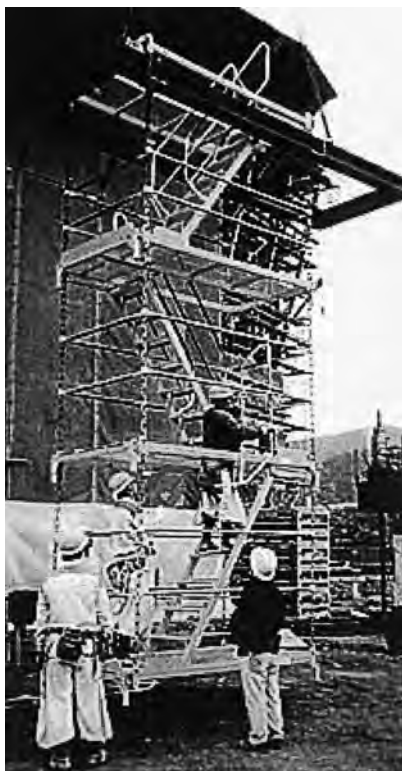
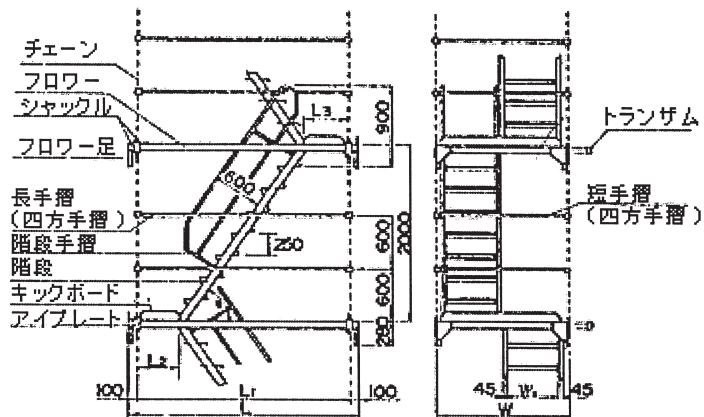


# ●スーパーラダー（チェーン式吊階段）

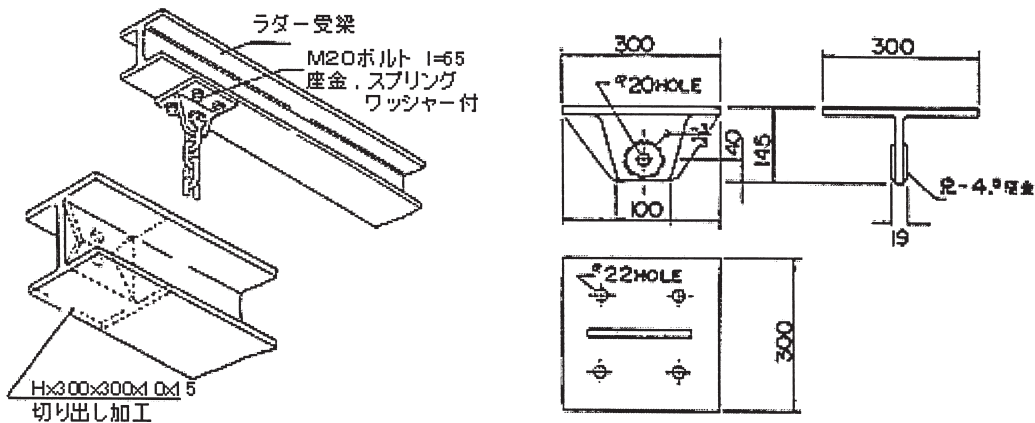


スーパーラダーの種類及び部分名称



| 種類       | 寸法(mm)      | 重量    | 階段勾配 |
|----------|-------------|-------|------|
| SL-35/14 | 3,500x1,400 | 275kg | 45度  |
| SL-25/14 | 2,500x1,400 | 240kg | 55度  |
| SL-24/12 | 2,400x1,200 | 230kg |      |

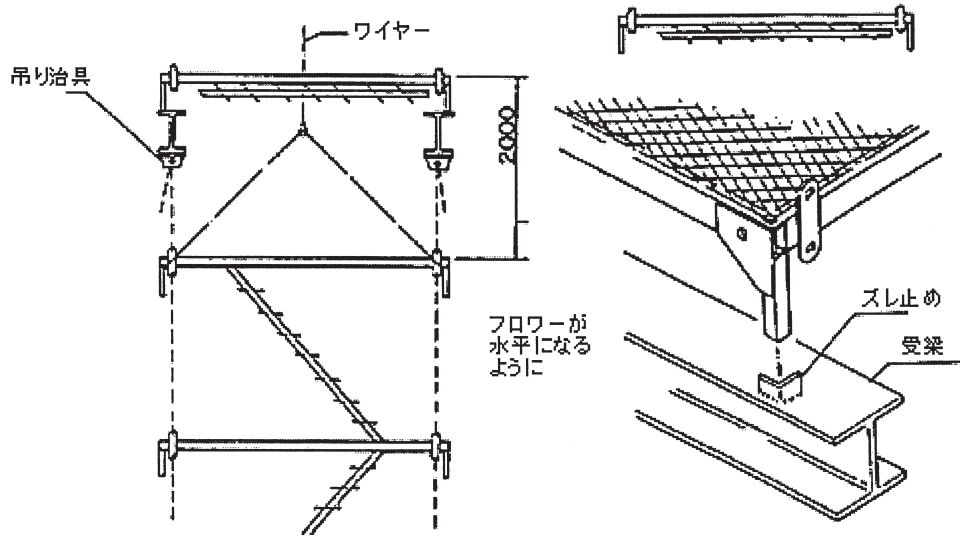
## 吊り治具製作例



## スーパーラダー設置の手順

1. 図の様な治具にてスーパーラダーを吊って下さい。
2. この治具にて15段吊まで可能です。
3. 受梁との接合ボルトは M20 L=65を使用のここと。
4. ボルト穴心は、現場単位で設定して下さい。

# ●スーパーラダー（チェーン式吊階段）



施工図

