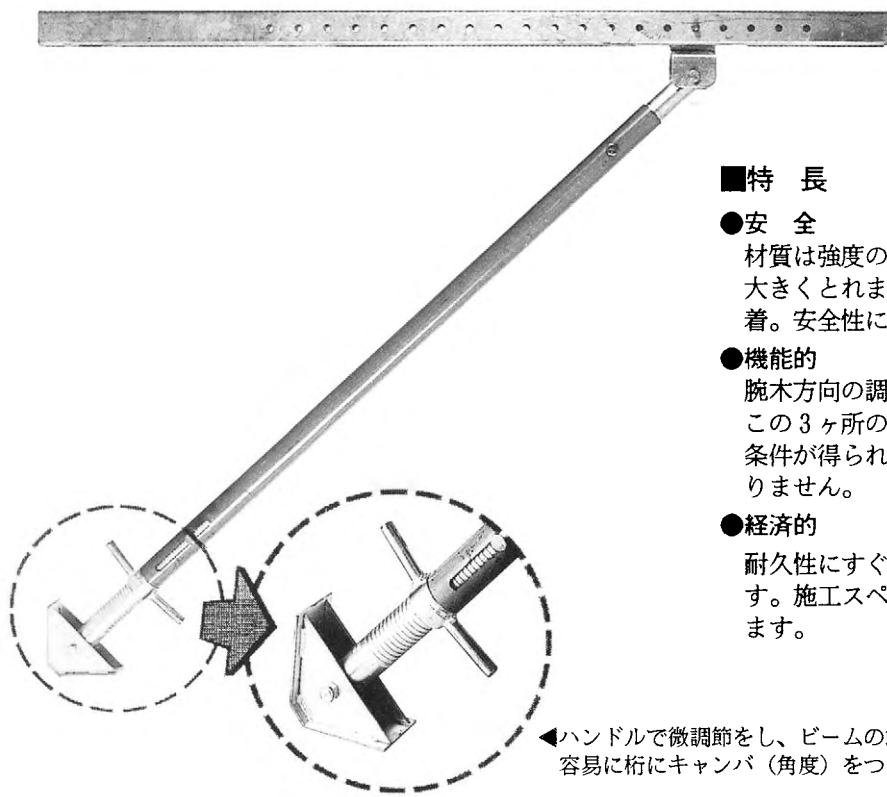


# ●跳ね出しビーム



## ■特 長

### ●安 全

材質は強度の高い鋼製フレーム。仮設ピッチは大きくとれます。さらに、下部の支えが桁に密着。安全性にも大変すぐれています。

### ●機能的

腕木方向の調節、斜材根部の無段階ネジ式調節。この3ヶ所の調節装置で、あらゆる角度と支持条件が得られます。根太材で調節する必要がありません。

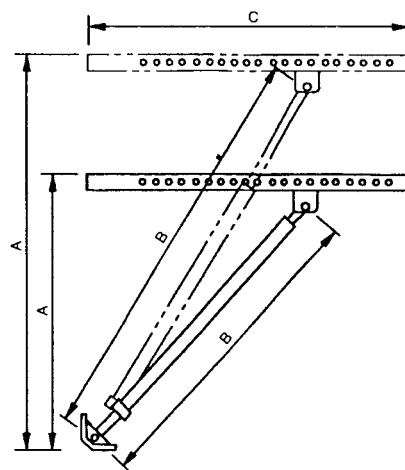
### ●経済的

耐久性にすぐれていますから、何度でも使えます。施工スペースに合わせてムダなく架設できます。

◀ハンドルで微調節をし、ビームの端部を上げれば、容易に桁にキャンバ（角度）をつけられます。

## ■仕 様

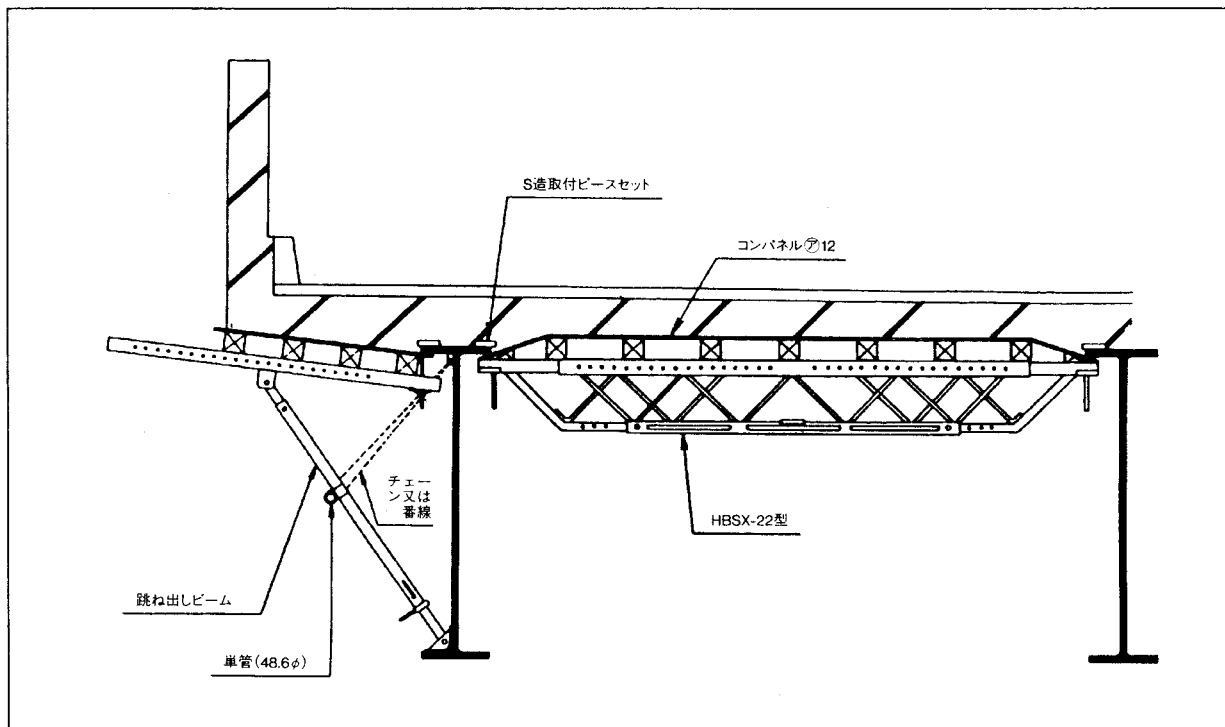
型 式	標 準			
	30型	40型	60型	
A	最小使用長	900mm	1220mm	1820mm
	最大使用長	1500mm	2100mm	2900mm
B	最小使用長	1055mm	1450mm	1900mm
	最大使用長	1555mm	2350mm	3100mm
C	規格寸法	1500mm	1500mm	1500mm
	ピン穴間隔、穴数	100m 5穴	100m 8穴	100m 12穴
	ネジ調節範囲	110mm	110mm	110mm
	安全荷重	1000kg	1000kg	1000kg



コード	製 品 名	重量 (kg)	その他
000199	跳ね出しビーム30型	17.0	
000200	跳ね出しビーム40型	19.0	
000201	跳ね出しビーム60型	21.0	
008261	跳ね出しビーム手摺アタッチメント	1.62	
002901	跳ね出し用アタッチメント	0.49	2枚1組

# ●跳ね出しビーム

## ■施工図



## ■跳ね出しビームピッチ表

床 板 厚 cm	W <sub>1</sub> kg/m <sup>2</sup>	W <sub>1</sub> + W <sub>2</sub> + W <sub>3</sub> kg/m <sup>2</sup>	跳ね出し寸法 (m)														
			0.6	0.7	0.8	0.9	1.0	1.1	1.2	1.3	1.4	1.5	1.6	1.7	1.8	1.9	2.0
			跳ね出しピッチ (m) ※架設ピッチ														
10	240	440	1.4	1.4	1.4	1.4	1.4	1.4	1.4	1.4	1.4	1.4	1.4	1.3	1.2	1.1	1.1
11	264	464	1.4	1.4	1.4	1.4	1.4	1.4	1.4	1.4	1.4	1.4	1.3	1.2	1.1	1.1	1.0
12	288	488	1.4	1.4	1.4	1.4	1.4	1.4	1.4	1.4	1.4	1.3	1.2	1.2	1.1	1.0	1.0
13	312	512	1.4	1.4	1.4	1.4	1.4	1.4	1.4	1.4	1.3	1.3	1.2	1.1	1.0	1.0	0.9
14	336	536	1.4	1.4	1.4	1.4	1.4	1.4	1.4	1.4	1.3	1.2	1.1	1.0	1.0	0.9	0.9
15	360	560	1.4	1.4	1.4	1.4	1.4	1.4	1.4	1.4	1.2	1.1	1.1	1.0	0.9	0.9	0.8
16	384	584	1.4	1.4	1.4	1.4	1.4	1.4	1.4	1.3	1.2	1.1	1.0	1.0	0.9	0.9	0.8
17	408	608	1.4	1.4	1.4	1.4	1.4	1.4	1.3	1.3	1.1	1.0	1.0	0.9	0.9	0.8	0.8
18	432	632	1.4	1.4	1.4	1.4	1.4	1.4	1.3	1.2	1.1	1.0	0.9	0.9	0.8	0.8	0.7
19	456	656	1.4	1.4	1.4	1.4	1.4	1.3	1.2	1.2	1.0	1.0	0.9	0.8	0.8	0.8	0.7
20	480	680	1.4	1.4	1.4	1.4	1.4	1.3	1.2	1.1	1.0	0.9	0.9	0.8	0.8	0.7	0.7
21	504	704	1.4	1.4	1.4	1.4	1.4	1.2	1.1	1.1	1.0	0.9	0.8	0.8	0.7	0.7	0.7
22	528	728	1.4	1.4	1.4	1.4	1.3	1.2	1.1	1.0	0.9	0.9	0.8	0.8	0.7	0.7	0.6
23	552	752	1.4	1.4	1.4	1.4	1.3	1.2	1.1	1.0	0.9	0.8	0.8	0.7	0.7	0.6	0.6
24	576	776	1.4	1.4	1.4	1.4	1.2	1.1	1.0	1.0	0.9	0.8	0.8	0.7	0.7	0.6	0.6
25	600	800	1.4	1.4	1.4	1.3	1.2	1.1	1.0	0.9	0.8	0.8	0.7	0.7	0.6	0.6	0.6
26	624	824	1.4	1.4	1.4	1.3	1.2	1.1	1.0	0.9	0.8	0.8	0.7	0.7	0.6	0.6	0.6
27	648	848	1.4	1.4	1.4	1.3	1.1	1.0	0.9	0.9	0.8	0.7	0.6	0.6	0.6	0.6	0.5
28	672	872	1.4	1.4	1.4	1.2	1.1	1.0	0.9	0.8	0.8	0.7	0.7	0.6	0.6	0.6	0.5
29	696	896	1.4	1.4	1.3	1.2	1.1	1.0	0.9	0.8	0.7	0.7	0.6	0.6	0.6	0.5	0.5

W<sub>1</sub> …コンクリート重量、W<sub>2</sub> …活荷重 (150kg)、W<sub>3</sub> …仮設荷重 (50kg)