

●コラムクランプ

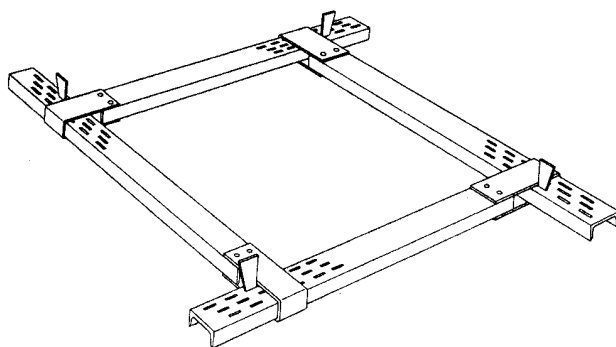
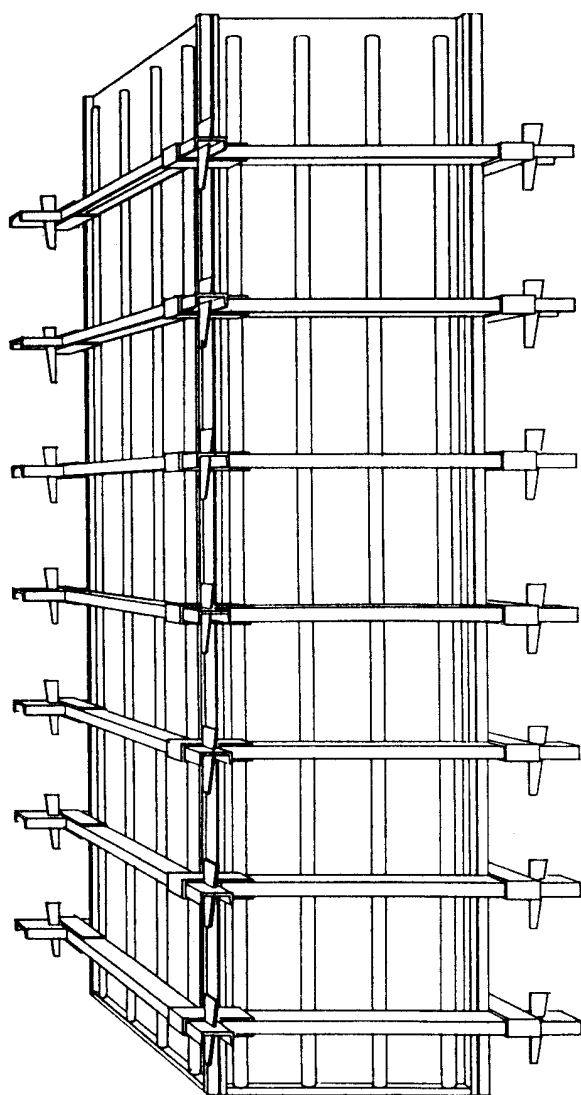
コラムクランプは、独立柱の型枠締付け用部材です。

特 長

1. 組立、解体の操作は簡易迅速で、確実、堅固に締付けられます。
2. チャンネルピンにより微細な寸法調整をすることができます。

コラムクランプの規格	材の大きさ	I (cm ⁴)	Z (cm ³)
チャンネル(2H型)	溝型鋼 5×40×75	75.9	20.2
チャンネル(3H型)	溝型鋼 5×50×100	189.00	37.8

■チャンネル



品名	型 式	重 量 (kg)	全 長 (mm)	有効動き (mm)
販売品	チャンネルピン	0.5	300	
	ホルダー	0.34		コラムクランプの仮吊り用
チャンネル型(独立柱用)	2H 100型	9.9	1316	500~1000
	2H 130型	11.9	1616	800~1300
	3H 100型	13.4	1345	520~1000
	3H 130型	16.0	1645	750~1300
	3H 150型	17.7	1845	800~1500
	3H 180型	19.4	2145	1000~1800