

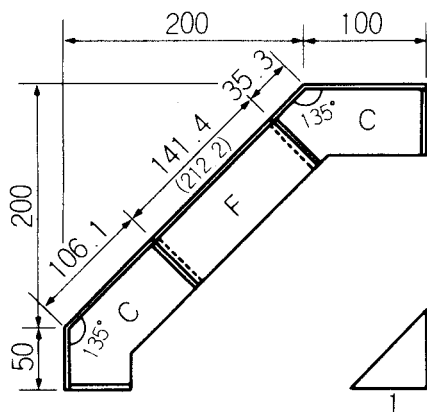
# ●メタルフォーム

## HF ハンチフォーム

規格化されたハンチフォームは、角度のついたハンチコーナーフォームと、ハンチフラットフォームの二種類からなり、地下鉄、高架橋等のハンチ部分に使用され、1:1、1:2、1:3に区別されており、フラットフォームとの組み合わせにより使用されます。

### HF1ハンチフォーム

# 1:1



区分	記号	寸法 (mm)	重量(kg)	記号	寸法 (mm)	重量(kg)
HF1 (1:1)	C5115	50×106.1×1,500	7.9	F1415	141.4×1,500	7.7
	C5112	" 1,200	6.4	F1412	" 1,200	6.1
	C5109	" 900	4.9	F1409	" 900	4.7
	C5106	" 600	3.3	F1406	" 600	3.3
	C3115	35.3×100×1,500	7.3	F2115	212.2×1,500	11.5
	C3112	" 1,200	5.9	F2112	" 1,200	9.3
	C3109	" 900	4.5	F2109	" 900	7.1
	C3106	" 600	3.1	F2106	" 600	4.9

mm

ハンチ寸法	割付け例	ハンチ寸法	割付け例
100×100 斜辺長 141.4		200×200 斜辺長 282.8	
150×150 斜辺長 212.1		250×250 斜辺長 353.6	
300×300 斜辺長 424.3			

# ●メタルフォーム

mm

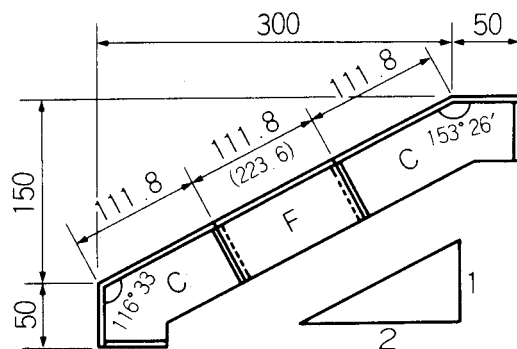
<p>ハンチ寸法 350×350</p> <p>斜辺長 495.0</p>	<p>割付け例</p>
<p>ハンチ寸法 400×400</p> <p>斜辺長 565.7</p>	<p>割付け例</p>
<p>ハンチ寸法 450×450</p> <p>斜辺長 636.4</p>	<p>割付け例</p>
<p>ハンチ寸法 500×500</p> <p>斜辺長 707.1</p>	<p>割付け例</p>
<p>ハンチ寸法 600×600</p> <p>斜辺長 848.5</p>	<p>割付け例</p>
<p>ハンチ寸法 700×700</p> <p>斜辺長 989.9</p>	<p>割付け例</p>

メタルフォーム

# ●メタルフォーム

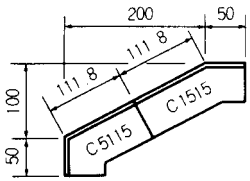
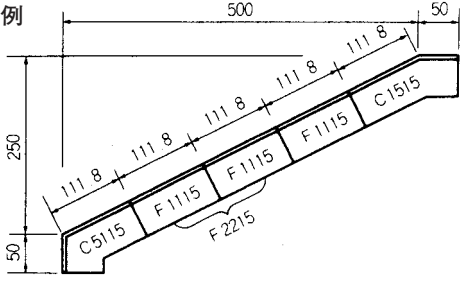
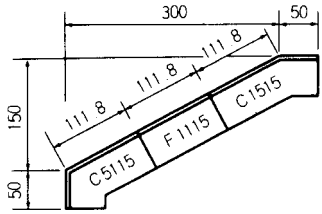
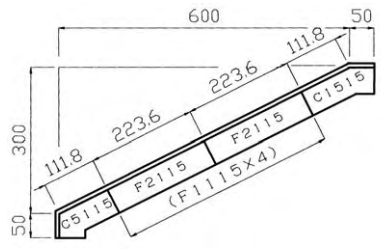
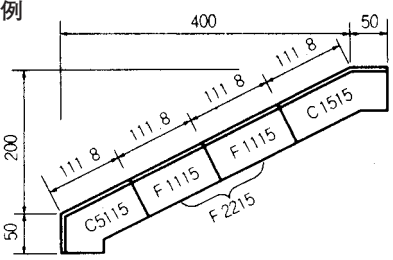
## HF2 ハンチフォーム

# 1:2



区分	記号	寸法 (mm)	重量(kg)	記号	寸法 (mm)	重量(kg)
HF2 (1:2)	C5115	50×111.8×1,500	8.1	F1115	111.8×1,500	6.7
	C5112	" 1,200	6.6	F1112	1,200	5.4
	C5109	" 900	5.0	F1109	900	4.1
	C5106	" 600	3.4	F1106	600	2.9
	C1515	111.8×50×1,500	8.1	F2215	223.6×1,500	11.8
	C1512	" 1,200	6.6	F2212	" 1,200	9.5
	C1509	" 900	5.0	F2209	" 900	7.3
	C1506	" 600	3.5	F2206	" 600	5.0

mm

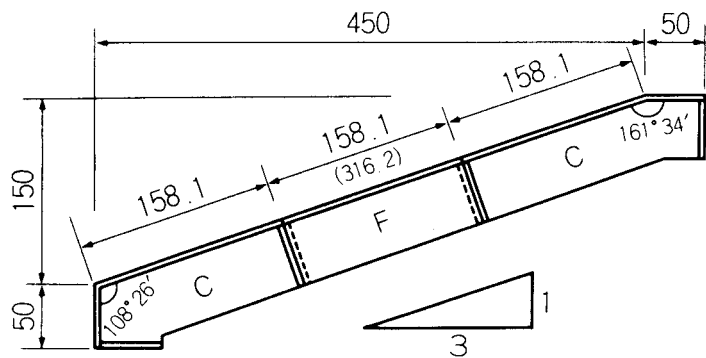
ハンチ寸法 100×200	斜辺長 223.6	ハンチ寸法 250×500	斜辺長 559.0
割付け例 		割付け例 	
ハンチ寸法 150×300	斜辺長 335.4	ハンチ寸法 300×600	斜辺長 670.8
割付け例 		割付け例 	
ハンチ寸法 200×400	斜辺長 447.2		
割付け例 			

メタルフォーム

# ●メタルフォーム

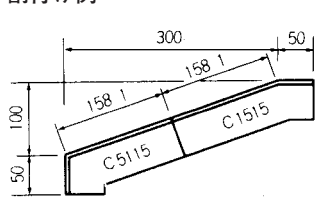
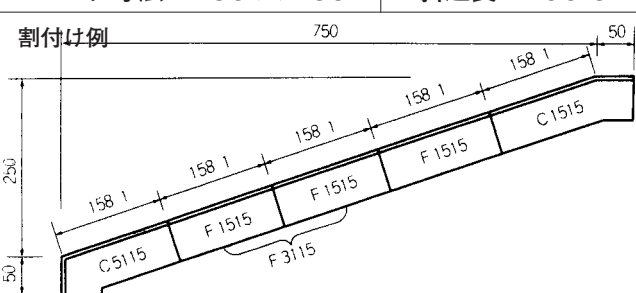
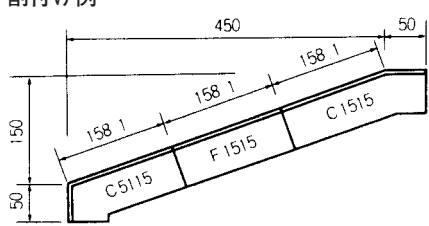
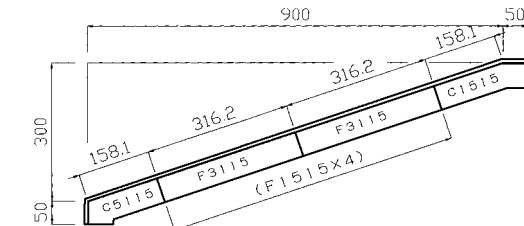
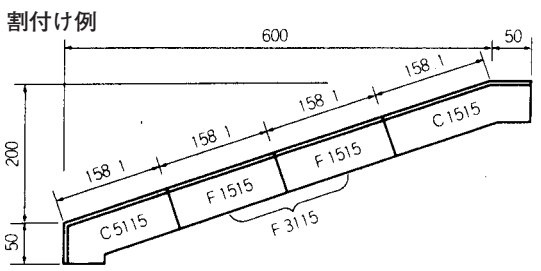
## HF3 ハンチフォーム

# 1:3



区分	記号	寸法 (mm)	重量(kg)	記号	寸法 (mm)	重量(kg)
HF3 (1:3)	C5115	50×158.1×1,500	9.5	F1515	158.1×1,500	8.1
	C5112	" 1,200	7.7	F1512	" 1,200	6.6
	C5109	" 900	5.9	F1509	" 900	5.0
	C5106	" 600	4.0	F1506	" 600	3.5
	C1515	158.1×50×1,500	9.7	F3115	316.2×1,500	14.2
	C1512	" 1,200	7.8	F3112	" 1,200	11.5
	C1509	" 900	6.0	F3109	" 900	8.8
	C1506	" 600	4.1	F3106	" 600	6.3

mm

ハンチ寸法	斜辺長	ハンチ寸法	斜辺長
100×300	316.2	250×750	790.6
割付け例 		割付け例 	
150×450	474.3	300×900	948.6
割付け例 		割付け例 	
200×600	632.5		
割付け例 			

メタルフォーム