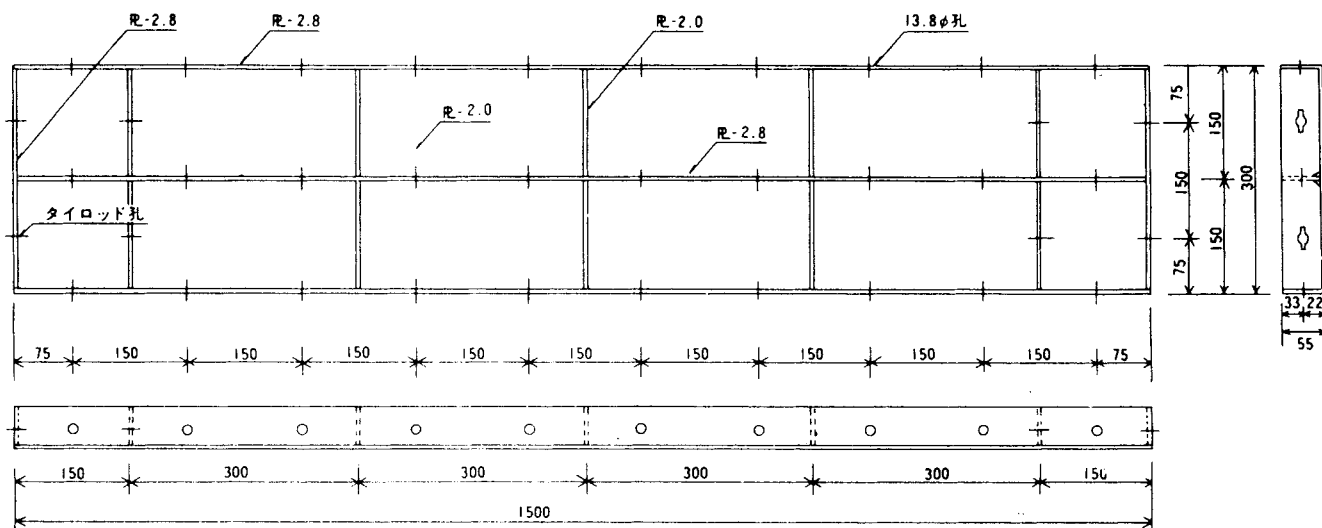


# ●メタルフォーム

## F フラットフォーム

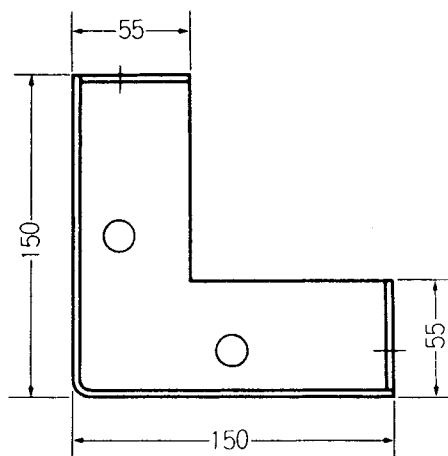
フラットフォーム F 3015



## CF コーナーフォーム

コーナーフォームは、柱と梁、梁とスラブ、スラブと壁、壁と床板等に接合使用する型枠で、コーナー部分が簡単、堅固で綺麗な仕上がり面が得られます。又、受注生産品として入隅用、出隅用があります。

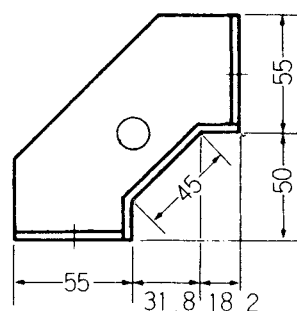
区分	記号	寸法 (mm)
ICF (入隅用)	5515	150×150×1,500
	5512	" 1,200
	5509	" 900
	5506	" 600



## BF 面取フォーム

面取フォームは、高架橋、地下鉄等の壁や、柱のコーナー部分の面取用型枠で、フラットフォームと併用することにより平滑、美しいコーナーの仕上がり得られます。

区分	記号	寸法 (mm)
BF	4515	45×50×1,500
	4512	" 1,200
	4509	" 900
	4506	" 600



メタルフォーム