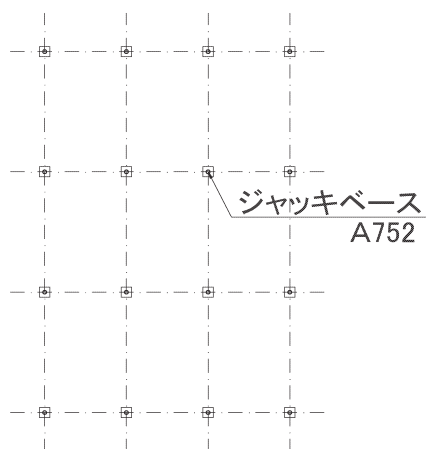
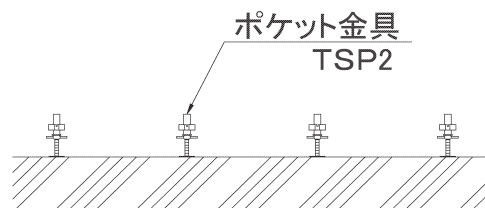


● TS サポート組立手順

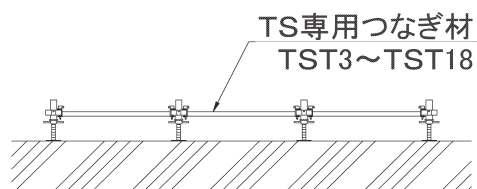
- ① 墨出し及びジャッキベースを配置する。
最大スパンは1800mm以内とする。



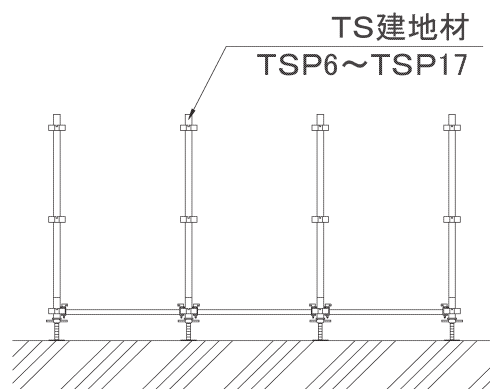
- ② ジャッキベースにポケット金具を差込む。



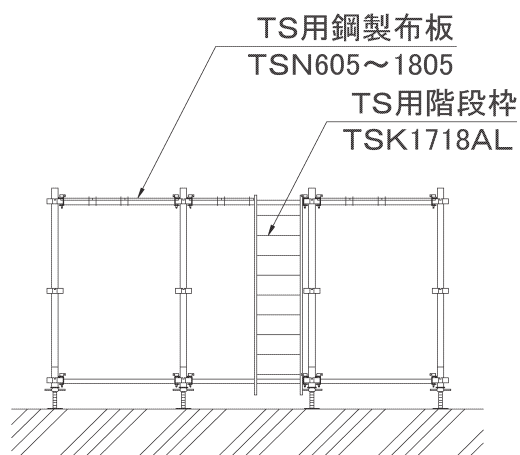
- ③ ポケット金具にTS専用つなぎ材を取り付ける。
その際、全てのつなぎ材を取り付けてから
クサビを打ち込む。
TS専用つなぎ材が設置できない箇所は、
単管パイプ及びクランプにて代用する。



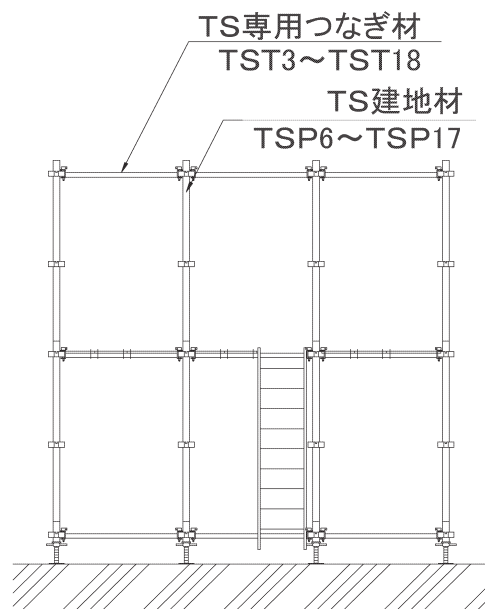
- ④ 一段目の組立て、ポケット金具に建地材を
差込み、ロックピンにて固定する。



- ⑤ 二段目のTS専用つなぎ材を取り付け、
昇降階段及び鋼製布板又は足場板を取り付ける。
二段目以降のつなぎ材はH=2.0m以内毎に
設置する。

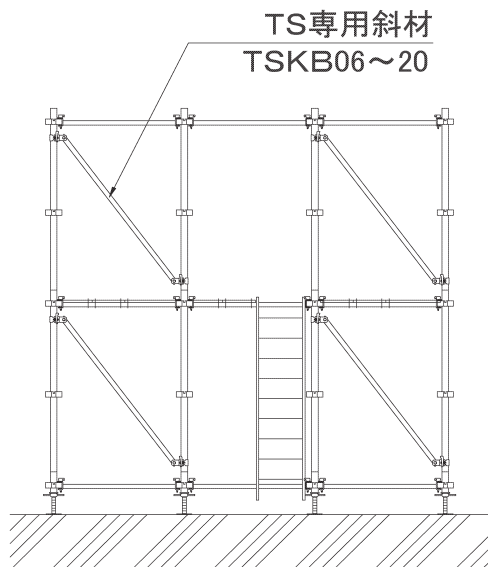


- ⑥ 二段目の組立て、TS建地材を一段目の建地材に
差込み、ロックピンにて固定する。
⑤と同じようにTS専用つなぎ材を設置する。

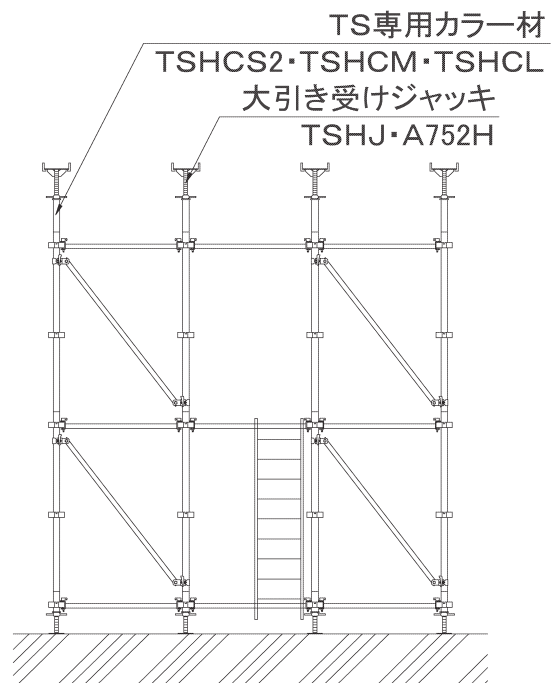


● TS サポート組立手順

- ⑦ TS専用斜材又は腕材を取り付ける。
TS専用斜材が取り付けられない箇所は、
単管パイプ及びクランプにて代用する。
尚、TS専用斜材はコンクリート打設前までに
取り付ける。



- ⑧ 二段目の建地材にカラー材を差込み、
カラー材に大引き受けジャッキを差込む。



施工写真

