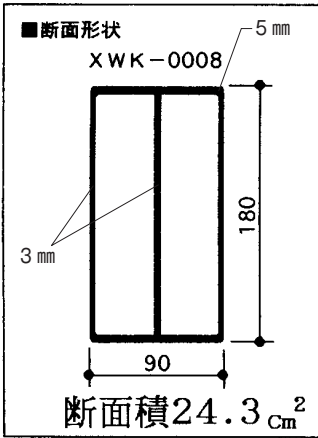


# ●アルミ大引き



■材料及び処理

部 材 名	材 質	引張強さ kg/cm <sup>2</sup>	耐 力 kg/cm <sup>2</sup>	伸 び %	通 用
大引き XWK-0008	A6N01S-T5	2500 以上	2100 以上	8 以上	J I S - H - 4100

\* 表面処理は無処理

■許容応力度 (アルミニウム合金建築構造設計施工基準)

圧 縮 kg/cm <sup>2</sup>	曲 げ kg/cm <sup>2</sup>	剪 断 kg/cm <sup>2</sup>	ヤング率 kg/cm <sup>2</sup>
1400 (細長比20以下の場合)	1400	808	700000

■寸法及び重量

長 さ m	重 量 kg/本	長 さ m	重 量 kg/本
1.0	6.50	3.0	19.50
1.5	9.75	3.5	22.75
2.0	13.00	4.0	26.00
2.5	16.25		

■各種大引き強度比較表

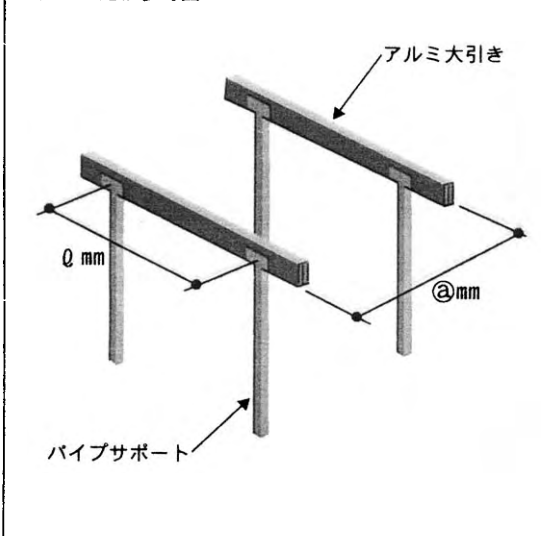
項目 種類	形 状	寸 法	断面2次 モーメント I : cm <sup>4</sup>	断面係数 Z : cm <sup>3</sup>	ヤング率 E : kg/cm <sup>2</sup>	引張強さ σ t : kg/cm <sup>2</sup>	単重 kg/m
鉄 製		□-100×100×3.2	187	37.5	21×10 <sup>5</sup>	4100	9.52
木 製		□-90×90	1093.5	121.5	0.7×10 <sup>5</sup>	1000	4.86
アルミニ ウム製		□-180×90×3/5	1058	117.5	7×10 <sup>5</sup>	2500	6.563

## スラブ支保工に使用時の大引きのタワミ

■mあたりの標準荷重値

t=スラブ厚 cm	W1=コンクリート重量 kg/m <sup>2</sup>	W2=作業荷重 kg/m <sup>2</sup>	W3=仮設荷重 kg/m <sup>2</sup>	W1+W2+W3施工荷重合計 kg/m <sup>2</sup>
20	480 (コンクリート重量2400 kg/m <sup>2</sup> )	150	100	730

■タワミ比較参考図



■大引きタワミ比較表 (スラブ厚20 cm)

Q mm	900		1200		1500		1800	
	kg	mm	kg	mm	kg	mm	kg	mm
1200	788	0.2	1051	0.3	1314	0.4	1577	0.5
1500	986	0.6	1314	0.8	1643	1.0	1971	1.1
1800	1183	1.1	1577	1.6	1971	2.0	2365	2.3
2100	1380	2.2	1840	3.0	2300	3.7	2760	4.5
2400	1577	3.8	2102	5.1				

\* 表の右覧=大引きのタワミ量 (mm)

\* 表の左覧=パイプサポート1本に作用する圧縮荷重量 (kg)

注意：大引きの間隔を通常より広げて使用する場合は、せき板及びバタ材・パイプサポートの強度を確認の上、施工して下さい。