

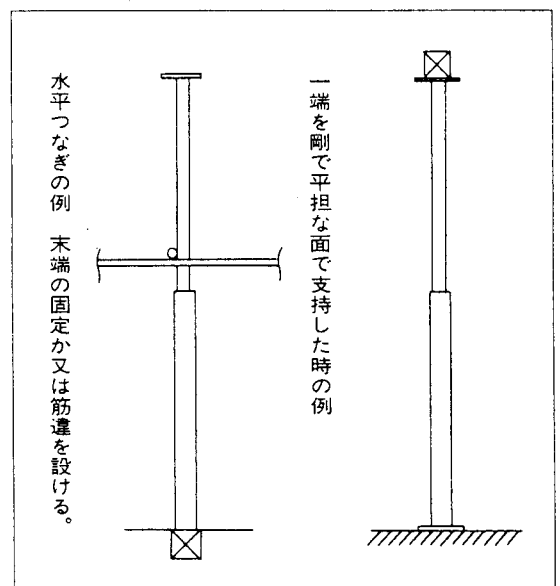
●パイプサポート

形状

記号	A	重量kg	色
PS85	2576~3941	17.0	赤サビ
PS70	2121~3486	14.0	赤サビ
PS60	1712~3000	12.0	緑
PS50	1512~2500	12.0	青
PS40	1212~2000	10.0	赤サビ
PS30	910~1520	9.0	青
PS25	760~1260	8.0	赤サビ
PS20	600~1008	7.0	緑
PS15	400~627	6.0	赤サビ
PS10	304~455	4.0	緑
E4(補助サポート)	1200	5.0	赤サビ

※メーカーにより可動方法が若干異なります。

許容荷重 19.6kN



※2.4m 未満の使用長に対しては許容荷重2,000kg限度として扱う。

※3.4m 以上の使用長に対しては許容荷重2,000kg限度とし、高さ2m 以内ごとに水平つなぎを直角2方向に設け、かつ水平つなぎの変位を防止する措置を講ずる。

※補助サポートを使用の場合

※水平材をしっかり取れば2tとして扱える。