

●安全部材

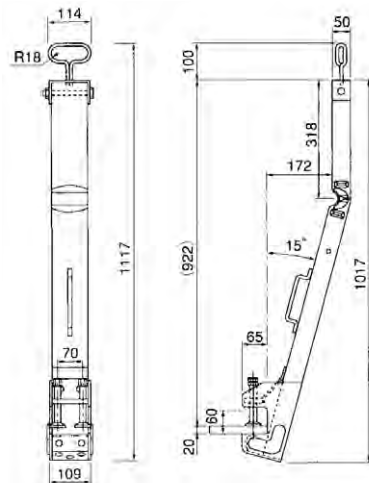
親網支柱 (ディンプルポスト)

15度の角度により、通行や作業がラクにでき、安全性も一段とアップ

支柱本体には15度の角度をつけてあります。これによって、梁上での歩行がよりスムーズとなり、作業性や安全性が一段とアップしました。下の写真では、垂直な支柱に対しては、当社の親網支柱の方が明らかに通行しやすいことがわかります。



■仕様図



| | |
|----|------|
| 品番 | EPRO |
|----|------|

親網 (エストリオロープ)

エストリオロープの性能 (ポリエステル)

| ロープの直径 | | 16mm |
|--------------|---|--------------------|
| 素材 | | ポリエステル紡績糸 (バーロック系) |
| 測定項目 | | |
| 破断強力 kN (tf) | 乾 | 34.3 (3.5) 以上 |
| | 湿 | 31.4 (3.2) 以上 |
| 破断伸度 % | 乾 | 25以下 |
| | 湿 | 26以下 |

・試験方法 JIS L 2707

エストリオロープの標準長さ (大口径フック付き)

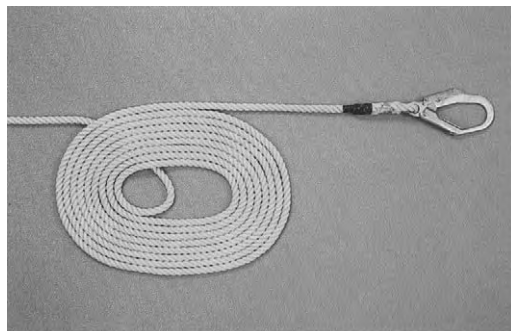
| ロープの直径 | 長さ |
|--------|-----|
| 16mm | 6m |
| | 8m |
| | 10m |
| | 12m |
| | 15m |
| | 20m |
| | 30m |

・上記の長さ以外のロープも製作致します



次に該当する親網は、使用しないでください。

- ストランドの破断したもの。
- 著しい腐食又は焼けこげ等の損傷のあるもの。
- 落下衝撃を受けたもの。
- 各ストランドの山が太さの10分の1以上摩耗したもの。
- ペイント・油・薬品・汚れ等により硬化したもの。
- キンクを生じたもの。

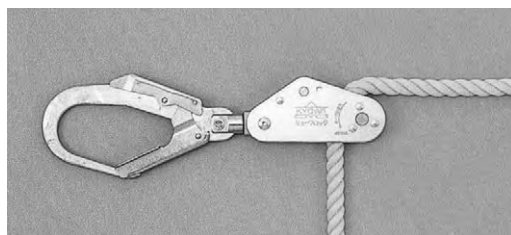


キョーワロック (緊張器) PAT.



次に該当するキョーワロックは、使用しないでください。

- ロープストッパー部分に傷のあるもの。
- 可動部の動きの悪いもの。
- バネ等の部分が欠落しているもの。
- 変形しているもの。



安全ブロック

■仕様

| 型式 | LB-15 | LB-12 | |
|---------|-----------------|---------------------|-----|
| 寸法A×B×C | 244×284×107mm | 224×270×97mm | |
| ワイヤーロープ | 種別 | AS3 (航空機用ステンレスワイヤー) | |
| | 径 | φ4.76 | |
| | 長さ | 15m | 12m |
| 最大使用荷重 | 1.27kN (130kgf) | | |
| 停止距離 | 30cm以下 | | |
| 重量 | 6.3kg | 5.0kg | |

※販売品: 引き寄せロープ

■外形図

