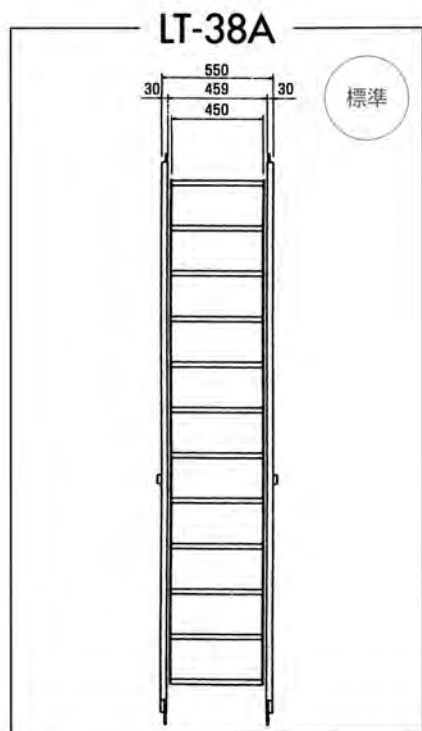


●ラクラクタラップ

アルミ合金製傾斜自在階段
 法面作業用昇降階段
 地中梁通路用昇降階段

国土交通省新技術登録システム
 (NETIS) NO. KT-010099

社団法人 仮設工業会 単品承認品



単管にくらべて
効率
 ↓
10倍

従来の方法にくらべて
重量
 ↓
50%

角度決めはワンタッチ

タラップ1枚動かすだけで20°~70°
 角度調整OK

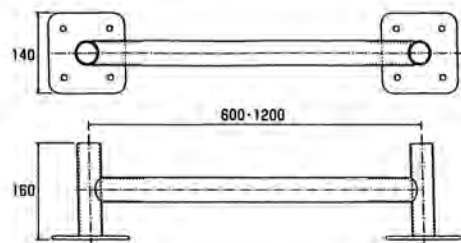
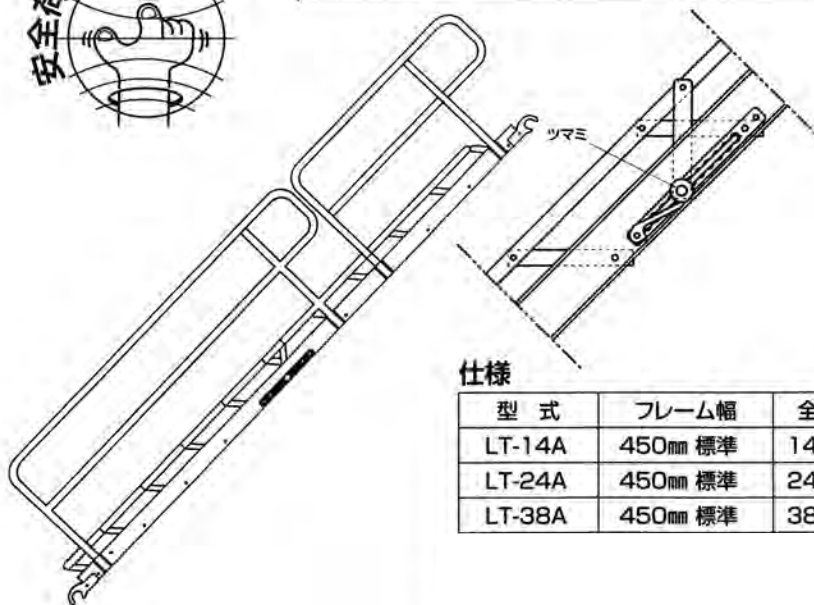
安全確保もすばやく

手すりもアルミ製一体型、差し込む
 だけで即完成



- 角度調整によりレールに沿ってツマミが動きます。
- ステップが水平になった地点でツマミをレールのガイドに押し込み、しめ込みます。

- つかみ金具はロック、解除がスムーズに行える安全設計です。
- 仕上は亜鉛メッキを採用しています。
- 対応パイプ径は42.7φ~48.6φです。



仕様

型式	フレーム幅	全長D	ステップ	本体重量	手摺両面	総重量
LT-14A	450mm 標準	1400mm	4段	14kg	5kg	19kg
LT-24A	450mm 標準	2450mm	7段	21kg	7kg	28kg
LT-38A	450mm 標準	3850mm	11段	35kg	12kg	47kg

その
 他

●ラクラクタラップ

法面用通路として…



法面用作業現場の足場として…



護岸工事に用いる昇降階段として…



火打ち山留めとして…



階段部補修工事用
階段として…

その他