

●アルミクイックステップ (PAT.P)

その他

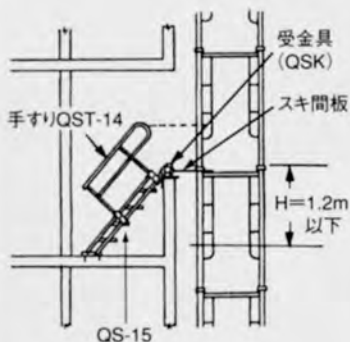
使用例

壁開口部、ベランダ腰壁より足場へ
(足場側面)

QS-15の例図

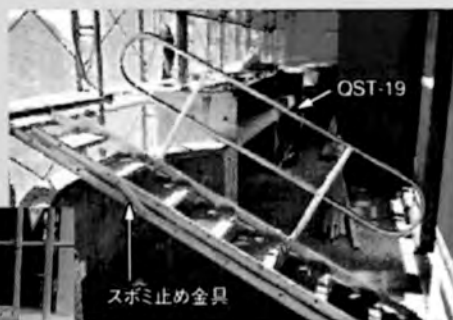


QS-15の設置



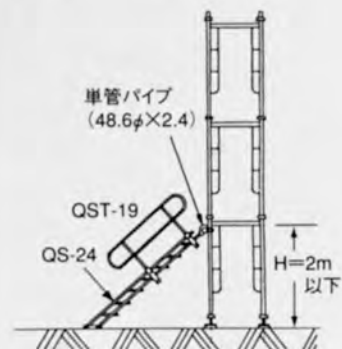
取扱注意事項

1. 設置角度は約30~60度が適切な角度です。
2. 上部フック金具のロック、下部接地金具の正常な設置及び手すりの蝶ネジが確実にしめられているか確認して下さい。
3. 設置後桁材のスボミ防止用ネジをシノ等で締めて下さい。
4. 必要に応じ下部接地金具が動かないようコンクリート釘4本又はホールインアンカー9mmφ2本で固定します。
5. 設置条件により受金具 (QSK) を使用します。
6. 許容荷重以上の荷重を掛けないで下さい。
7. 各部品は取り替えが可能で、折り畳んだとき手をはさまないようにするため安全です。



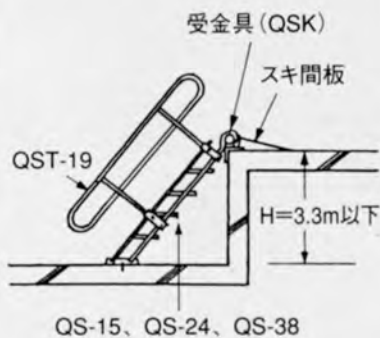
QS-24の設置

地上、スラブから足場へ
QS-24の例図



QS-24の設置

段差のある箇所
QS-15、QS-24、QS-38の例図



●スボミ防止用金具



●スボミ防止用ネジをシノ等で締めます。



●手すりの取付方法
内側から外側にボルトを廻しネジを締めます。



●下部接地金具
下部接地金具の固定



●アルミクイックステップ (PAT.P)

使用目的

建物の駆体側から枠組足場上へ、または、大きな段差のある部分の昇降、地下工事の地中梁筋を乗り越え移動等に使用します。自動的に踏み板が水平状態になり簡単、迅速に階段を設置することができます。

規格(寸法・重量)

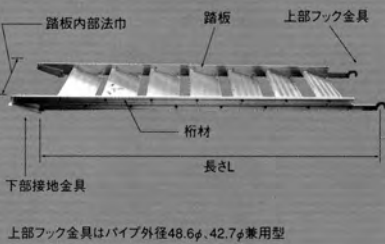
セットでののせ方15台 Δt、10tの場合の重量

部材名	符号	寸法(mm)	自重(kg)	許容荷重(kg)	備考
クイックステップ	QS-15	踏板内法巾 長さL 450 1,448	12.6	150	腰壁・段差高 H=1.2m以下 段数4段
	QS-24	踏板内法巾 長さL 450 2,348	19	150	腰壁・段差高 H=2.0m以下 段数7段
	QS-38	踏板内法巾 長さL 500 3,848	36	100	腰壁・段差高 H=3.3m以下 段数12段
手すり	QST-14	高さ×長さ 915 1,400	3.6	—	QS-15用でベランダ巾が狭い場合に使用
	QST-19	高さ×長さ 915 1,900	4.4	—	QS-15、QS-24、QS-38に使用 QS、QSTを含む38-2C19-8台の時

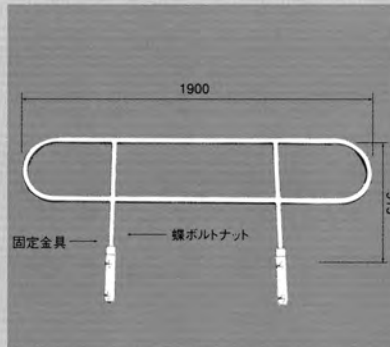
クイックステップ本体

使用する角度は約30°～60°位が適当です。

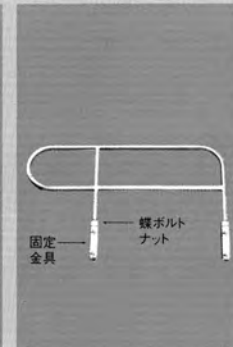
QS-24の例



手すり(QST-19)タイプ



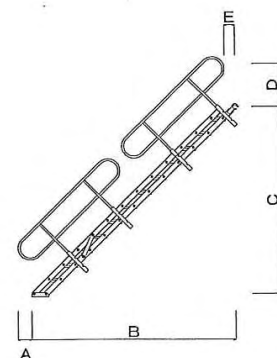
手すり(QST-14)タイプ



クイックステップ 角度別寸法表

(単位：mm)

		30度	35度	40度	45度	50度	55度	60度
QS15	A	-184	-112	-39	35	108	182	254
	B	1485	1413	1332	1242	1143	1037	924
	C	765	878	1003	1084	1175	1257	1329
	D	767	747	704	695	663	627	589
	E	12	61	109	154	197	236	273
QS24	A	-525	-434	-339	-242	-143	-42	59
	B	2236	2124	1996	1855	1700	1534	1358
	C	1200	1376	1542	1697	1838	1966	2078
	D	789	772	750	725	695	661	623
	E	8	45	96	145	192	236	277
QS38	A	-19	52	122	191	253	312	370
	B	3554	3365	3152	2915	2665	2395	2108
	C	1950	2237	2507	2757	2987	3194	3377
	D	789	772	750	725	695	661	623
	E	8	45	96	142	192	236	277



手摺を取り付ける位置によっては、左記寸法にならないことがあります。

→ (手摺 QST19+QST19の場合)

その他