

# ●マイティーベース(アルミ合金製可搬式作業台)



仮設工業会認定合格品

CSRシリーズ

## 軽量、安全、使いやすい機能を満載。拡張も自在の多機能作業台

その他

### 収納式手掛かり棒

昇降時に便利  
&安全な手掛  
り棒付。  
持ち運び時は、  
本体側に収納  
できます。  
(CSR180WD  
CSR160TD)



### ガタツキを大幅に解消

開脚状態で回転金具と固定金  
具が完全接触。突き出しピン  
方式だけでは解消が困難な金  
具部分のガタツキが大幅にな  
くなりました。



### 徹底した軽量化 と高い剛性

支柱の基本は  
□パイプ構造。  
軽量と剛性の  
両立が図られ  
ています。



### 堅牢設計

踏棧は端部と支柱を  
密着させ補強部材を  
施す堅固な設計。

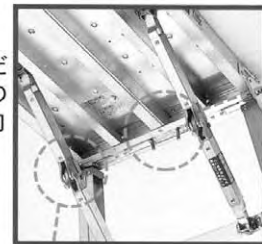


### 専用車輪付 (オプション装備)



### 優れた安全性

自動ロックヒンジを組み込んだ  
プレスと、スライドロックとの  
二重ロックにより、横(妻)方向  
の揺れも大幅減少。  
(CSR180WD/160TD/150D)



スライドロック

※写真はCSR180WDです。

自動ロックヒンジ

### 各脚伸縮と二重安全の防塵カバー付 貫通ロック方式でメンテも簡単

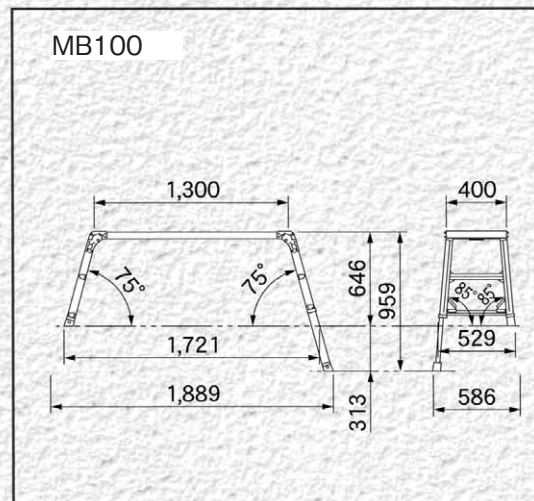
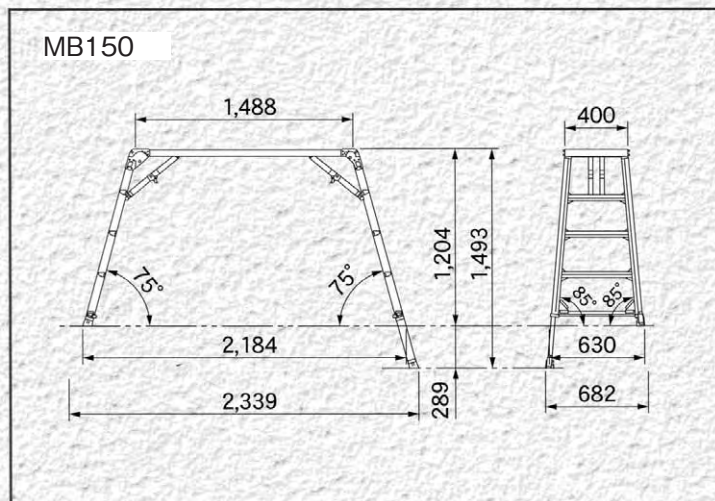
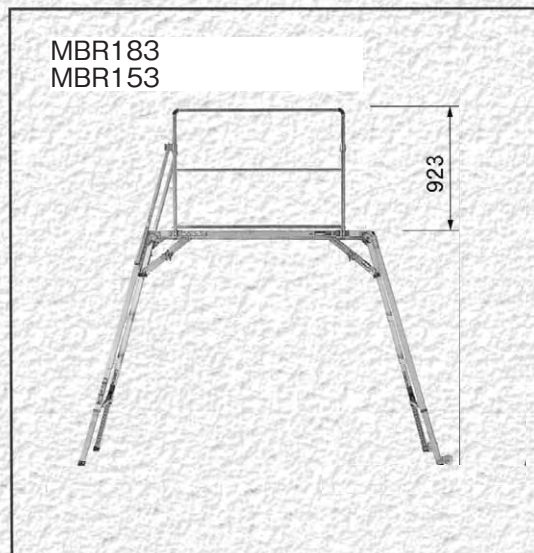
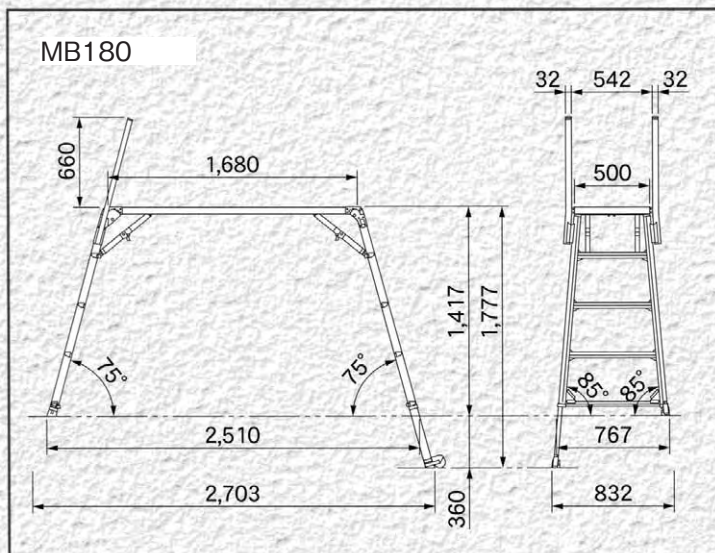
各伸縮脚は、25mmピッチで調節可能。凹凸のある場所でも  
天板を傾けずに作業できます。  
ロック操作部は安全カバーを採用。蓋が閉じられることで  
ロック確認が行え、操作部への異物の侵入も防ぎます。  
確実に固定できる貫通ロック方式とにより、コンクリート  
等の付着時のメンテも簡単に行えます。



# ●マイティベース

## あらゆる現場に対応できる豊富なサイズバリエーション

### 各種寸法サイズ



### 仕様

品番	MB180		MB150		MB100			
	W	D	W	D	W	D		
天板有効寸法(mm)	1,680	500	1,488	400	1,300	400		
作業高さ(mm)	1,417~1,777		1,204~1,493		646~959			
調節幅(mm)	25		25		25			
設置面積 (mm)	W	D	W	D	W	D		
	最大 2,703	832	2,339	682	1,889	586		
	最小 2,510	767	2,184	630	1,721	529		
収納寸法(mm)	W	D	H	W	D	H		
	1,775	767	165	1,559	630	160	1,395	529
許容荷重(kN)	1.5		1.5		1.5			
質量(kg)	24.4		16.1		11.5			