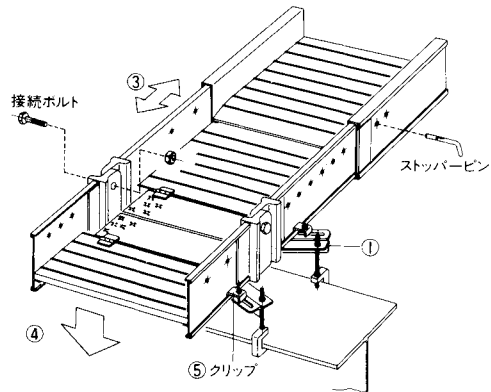


●フライングブリッジ

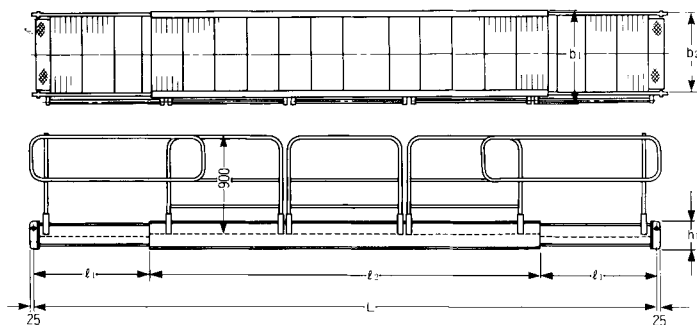
可搬式安全通路

架設手順 (SRC構造の場合)

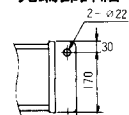
- ①所定の場所にカサ上げ固定金具を水平に取り付けて下さい。
- ②交差接続される場合は、T字接続金具をあらかじめ先端に取り付けておいて下さい。
- ③フライングブリッジを伸縮させ支持梁間隔にあわせて下さい。その際、側面に取り付いているストッパーピンにより、伸縮のロックを行なって下さい。
- ④フライングブリッジを、カサ上げ固定金具中央部に来るように乗せて下さい。
- ⑤フライングブリッジをカサ上げ固定金具のクリップ4ヶで固定して下さい。



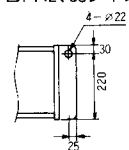
寸法表



先端部詳細

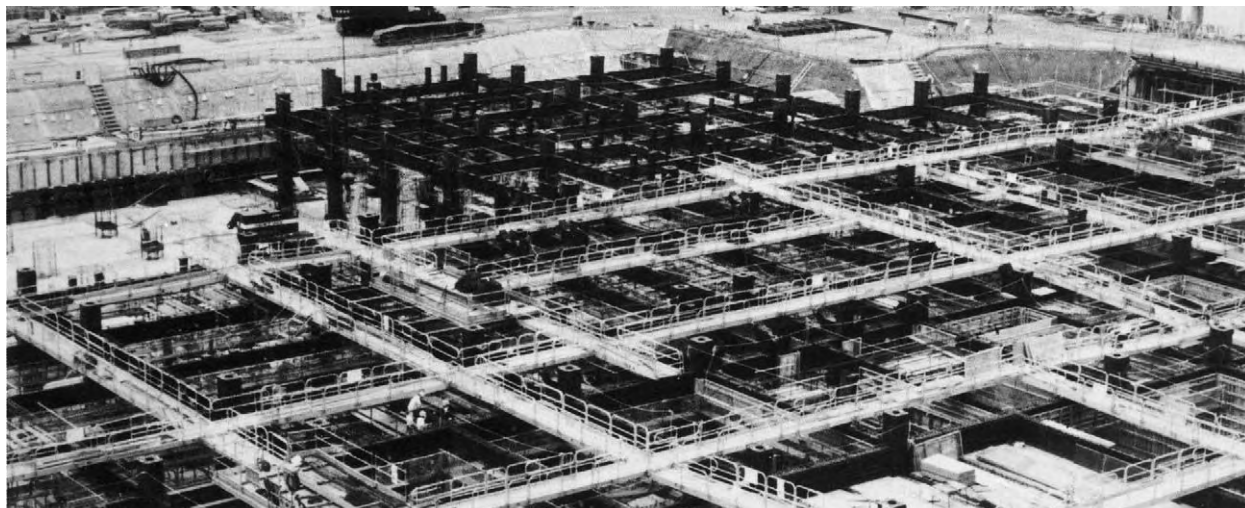


FBR42、65タイプ



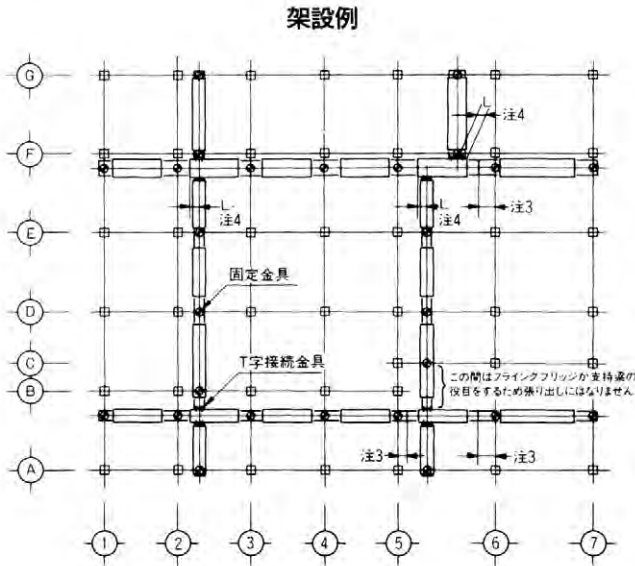
FBR95タイプ

型 式	FBR42-800	FBR65-800	FBR65-1200	FBR95-800	FBR95-1200
L	2900~4300	4300~6600	4300~6600	6300~9600	6300~9600
Q1	150~850(ピッチ50)	150~1300(ピッチ50)	150~1300(ピッチ50)	150~1800(ピッチ50)	150~1800(ピッチ50)
Q2	2600	4000	4000	6000	6000
H	1000	1000	1000	1050	1050
h1	200	200	200	250	250
h2	275	275	275	325	325
B	920	920	1320	930	1330
b1	735	735	1135	735	1135
b2	700	700	1100	700	1100
自 量 kg	100	125	155	210	240

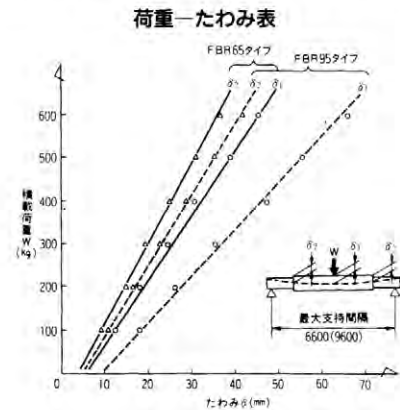


●フライングブリッジ

架設計画



型 式	L
FBR42- 800	725
FBR65- 800	850、2000
FBR65-1200	850
FBR95- 800	750、1850、3000
FBR95-1200	850、2250



計画にさいしてのご注意

- フライングブリッジは、支持梁上での接続を基本として設計されています。連続でご使用される場合は、接続箇所が梁上に来るように計画して下さい。
- 転落・ズレ防止のため、固定金具等によりフライングブリッジを必ず支持梁に固定して下さい。
- 直列接続使用で支持梁より張り出して使用される場合
 - 張り出し量に制限がありますので、架設条件を参考にしてお守り下さい。
 - 張り出した反対側端部には、固定金具等によりハネ上がり防止が必要です。
 - 張り出した箇所の接続は、ピンジョイントとなるよう装備された接続ボルトの内、左右1本ずつ計2本で接続するようにして下さい。
- 交差接続される場合
 - 交差接続箇所にハネ上がりが生じないように計画して下さい。
 - 手摺の取りはずしを少なくするため、横からの掛けわたしは、通路幅が同じ型式のものが、それ以下の型式のものをを選び、位置寸法しが、右表のようになるよう計画して下さい。

架設条件

架設状態	架 設 例	積載荷重W	支 持 間 隔		
			FBR-42-800	FBR65-800・1200	FBR95-800・1200
単 独		300kg/スパン	$Q \leq 4300$	$Q \leq 6600$	$Q \leq 9600$
直列接続		300kg/スパン	$Q \leq 4300$ $Q_0 \leq 500$ $Q_1 \geq 2000$	$Q \leq 6600$ $Q_0 \leq 1000$ $Q_1 \geq 3000$	$Q \leq 9600$ $Q_0 \leq 1500$ $Q_1 \geq 4000$
交差接続		300kg/ブロック	$Q \leq 4300$	$Q \leq 6600$	$Q \leq 9600$

注 1. 上表の交差接続状態は、横からの掛けわたしを左右1ずつとして、支持間隔を決めてあります。
 2. 上表以外の架設状態でご使用される場合は、支持間隔等が変わって来ますので、ご相談下さい。

●フライングブリッジ

特長

軽量・不燃・不錆

アルミ合金製ですので燃え・錆び等の心配はなく、しかも軽量です。

伸縮式

前後方向に伸縮でき、任意の支持梁間隔にあわせ設置できます。

コンパクト

縮長・手摺の折りたたみにより、コンパクトにでき、盛り替え・運搬が楽です。

縦横無尽な設置

自由に継ぎなし、連続的に設置できます。

工期の短縮

架設・盛り替え・解体が短時間でこなえ、工期の短縮に貢献いたします。

作業性の向上

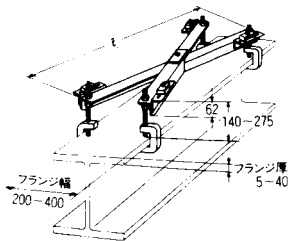
SRC構造の建築物の場合、架設したままで通路下の配筋作業や床などのコンクリート打設ができます。

吊り足場

伸縮部両側に明けられた穴を利用して、吊り足場としても使用できます。

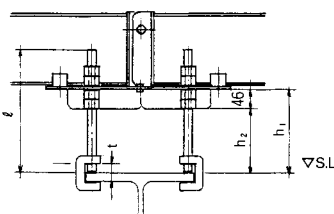
オプション パーツ

かさ上げ固定金具



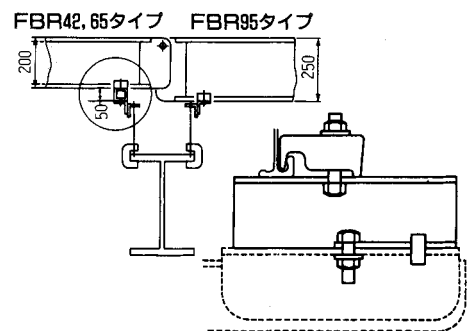
型式	Q	適用
K-800	1050	FBR42-800, FBR65-800, FBR95-800
K-1200	1430	FBR65-1200, FBR95-1200

K調整組合せ表 (有効範囲)



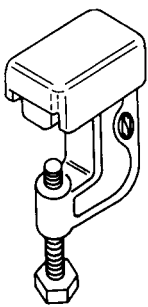
調整ボルト	シャコマン	L (mm)	h1 (mm)	h2 (mm)	t (mm)
M16×330 L (460)	40	330 (460)	100~260	65~214	0~38
M18×500 L (460)	40	(460)	130~405	65~359	0~38
M18×500 L (460)	60	(460)	130~405	65~359	0~60

異種ジョイント金具



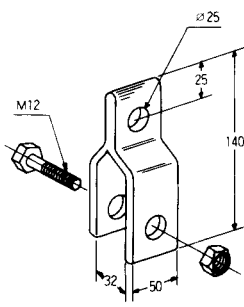
異種タイプを縦列ジョイントする場合、ご使用下さい。

S造用固定金具



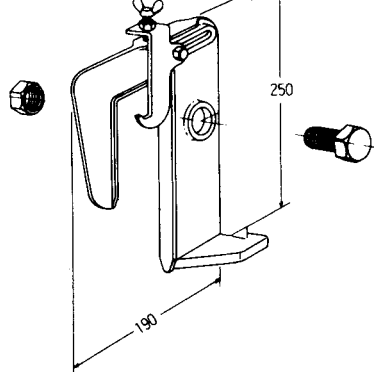
1台につき4個使用を標準とします。

吊り基部金具

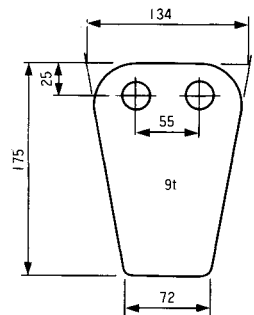


1台につき4個使用を標準とします。

T字接続金具



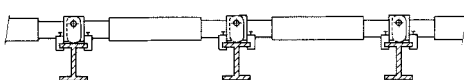
スロープジョイントプレート (MAX 15°)



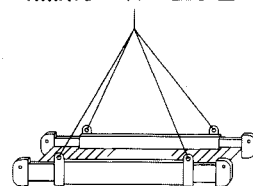
取扱いに際しての注意!!

○梁上で接続すること。

○1台ずつ4点吊りを行い盛り替えのこと。



梁上以外の接続は、お問い合わせ下さい。



取扱いについて不明な点がありましたら必ずお問い合わせ下さい。