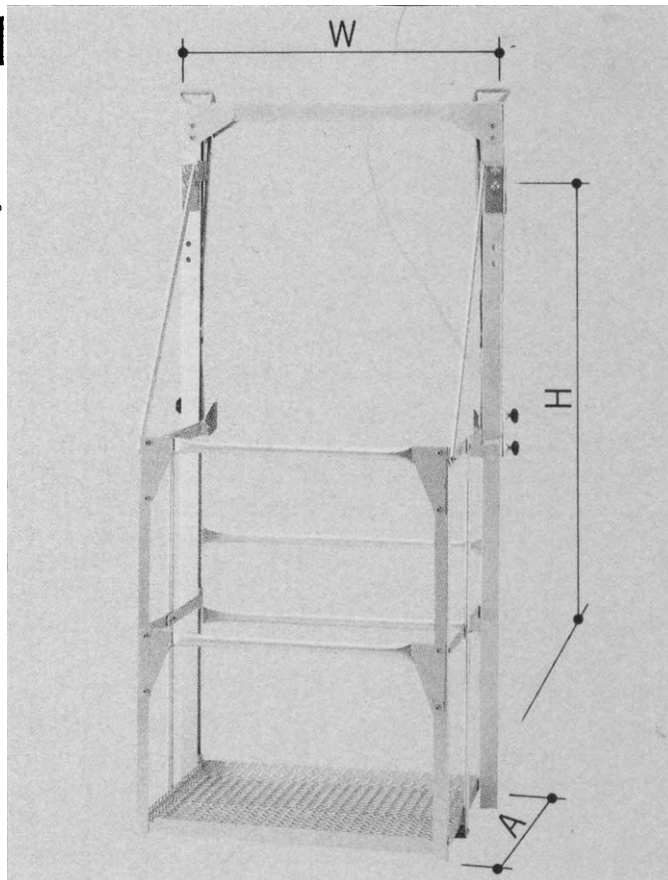


●ハンガー

吊り足場材

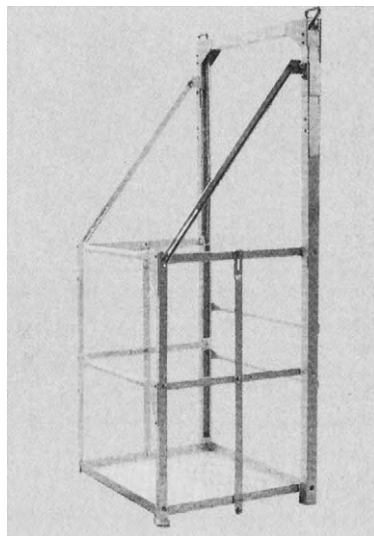
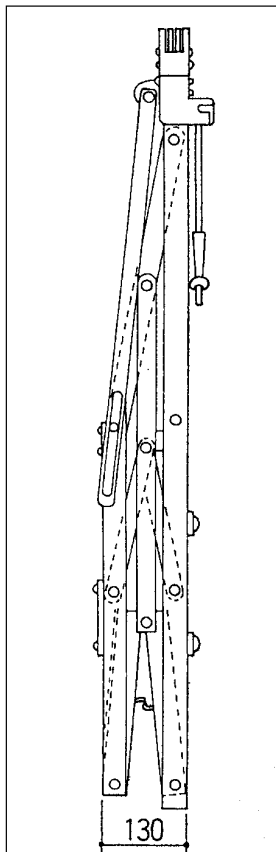
特長

1. 転用時は、引き上げレバーを持ちあげるだけで、その場で収納がスピーディに行え、工費の削減につながります。
2. 材質はアルミ合金を使用し、軽量で安全設計。仕上げにも錆びにも強く、美観にすぐれたアルマイト加工を施しています。
3. 各部材の接合をボルトで固定しているため、破損してもその部材の交換ですみ、ユーザの経費負担を軽くする理想的な構造になっています。
4. 安全荷重20kgに対し、5倍の1トンの安全率をみています。
5. 金具の位置を取り替えることにより高さ調節が2段階にでき、1つで(1,300・1,500mm)2つの機能をもっています。

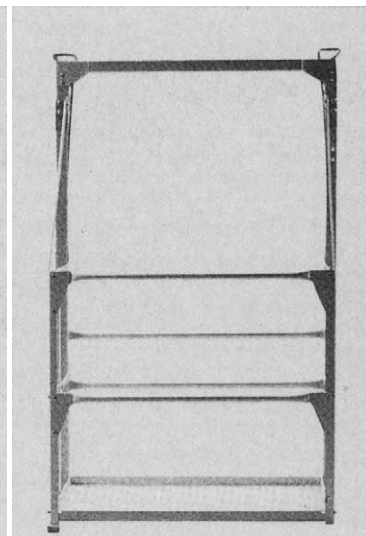


■寸法表

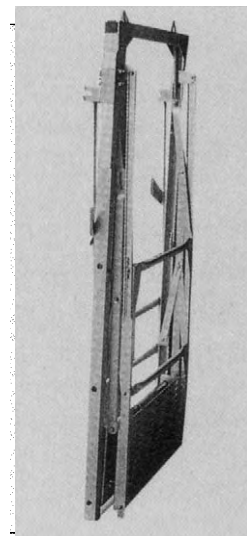
品名	W (mm)	A (mm)	H (mm)	重量 (kg)
HR-075	750	600	1520 (1240)	19.5
HR-105	1050	600	1520 (1240)	20.5
HR-150	1500	600	1520 (1240)	26.5



サイドから

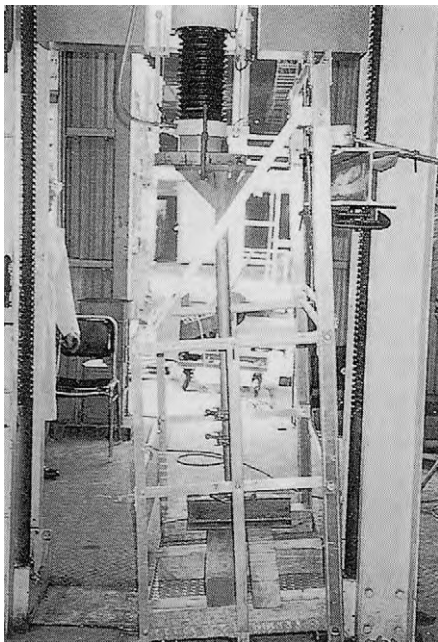


正面から



折りたたんだ時

●ハンガー



1000kg 加圧時

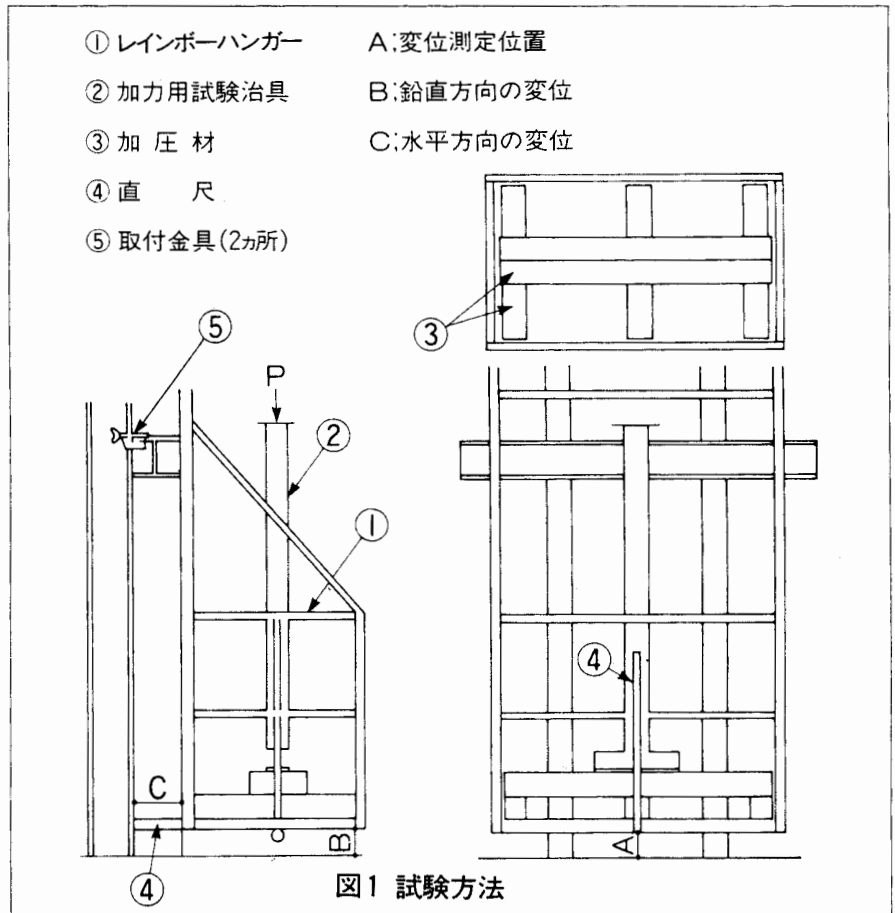
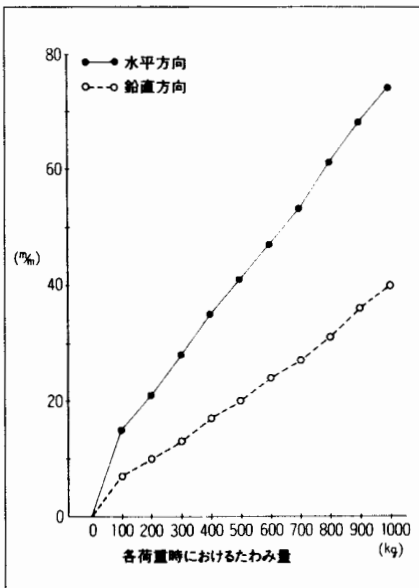


図1 試験方法

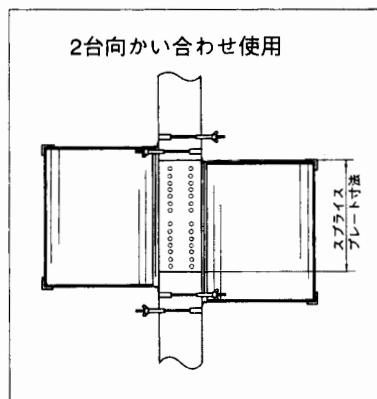
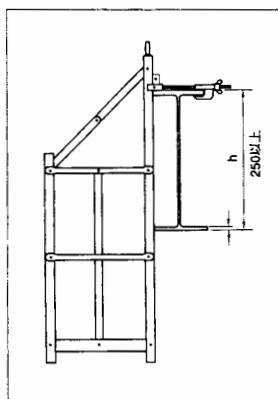
■試験場所

(仮設工業会大阪第二試験センター)

■試験方法

上記図1に示すように供試体をセットし、荷重を序々に加えてゆき、その時のたわみ量を水平、垂直方向に分けて直尺及びレベル計で測定します。測定の間隔は100kg毎とし、1,000kg迄測定し、その後再び荷重0とし、残留量を測定します。加圧材は□100角材とします。たわみ量は1mm単位で測定し、加圧材の自重は21kgです。

使用条件



■H鋼適用幅 (h)

品名	h幅 (mm)
HR-075	250~930
HR-105	
HR-150	

■スプライスプレート最大適用寸法 (mm)

品名	ハンガー1台使用	ハンガー2台合わせ
HR-075	650以下	600以下
HR-105	950以下	900以下