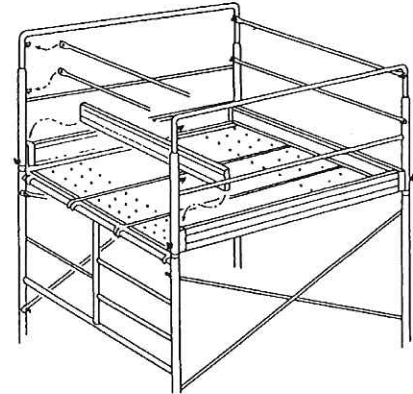
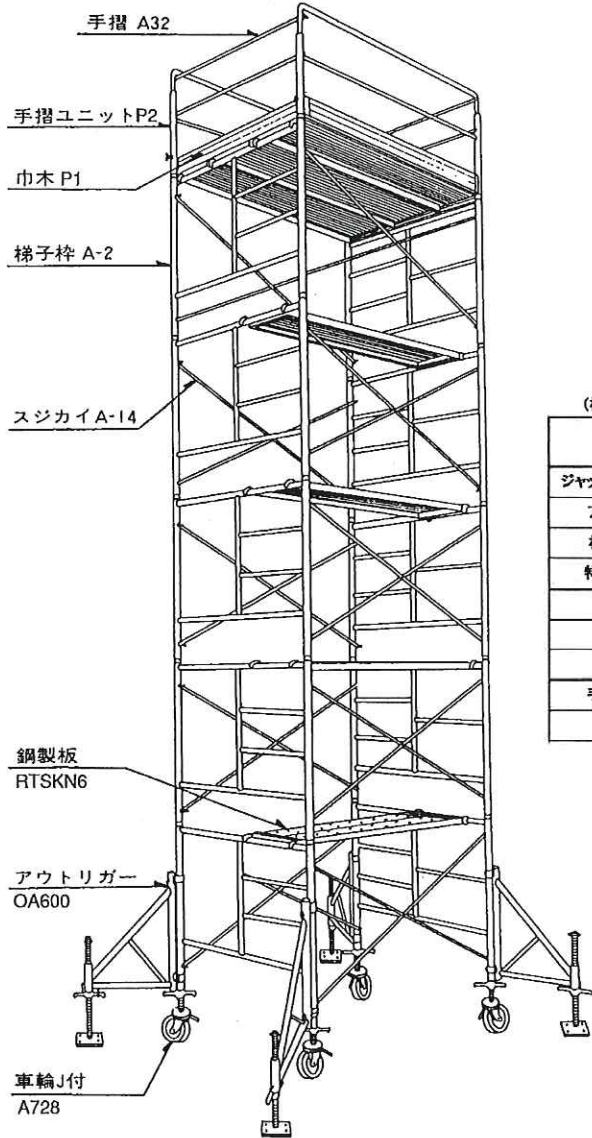


# ●ローリングタワー

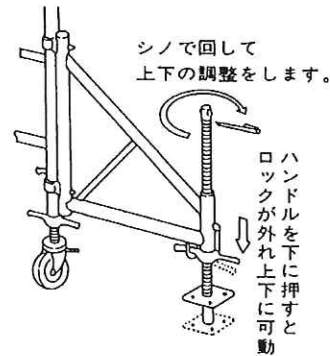
## 組立構成図

作業床および巾木

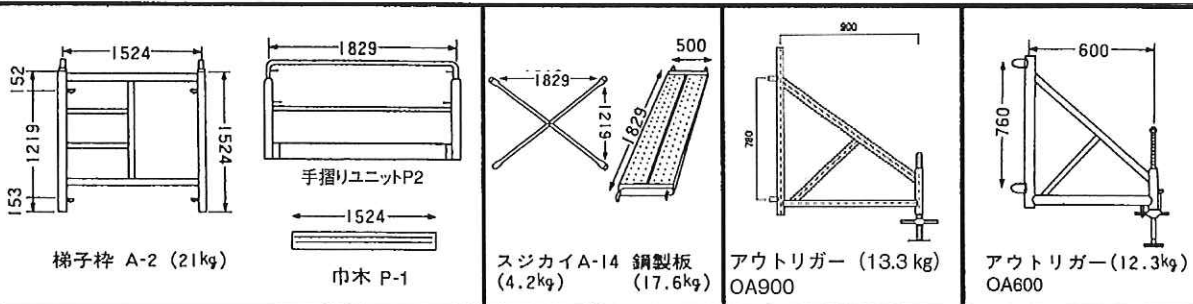


(構成部材表)

部材名	配号	1段	2段	3段	4段	5段	6段
		1.7m/160kg	3.2m/220kg	4.8m/270kg	6.4m/325kg	8.0m/440kg	9.5m/460kg
ジャッキ付キャスター	A728	4	4	4	4	4	4
アウトリガー	OA600	—	—	4	4	4	4
梯子型重枠	A2	2	4	6	8	10	12
特殊連結ピン	A20S	4	8	12	16	20	24
筋違	A14	2	4	6	8	10	12
布板	RTSKN6	3	4	5	6	7	8
巾木	P1	2	2	2	2	2	2
手摺ユニット	P2	2	2	2	2	2	2
手摺	A32	4	4	4	4	4	4



## 構成部材

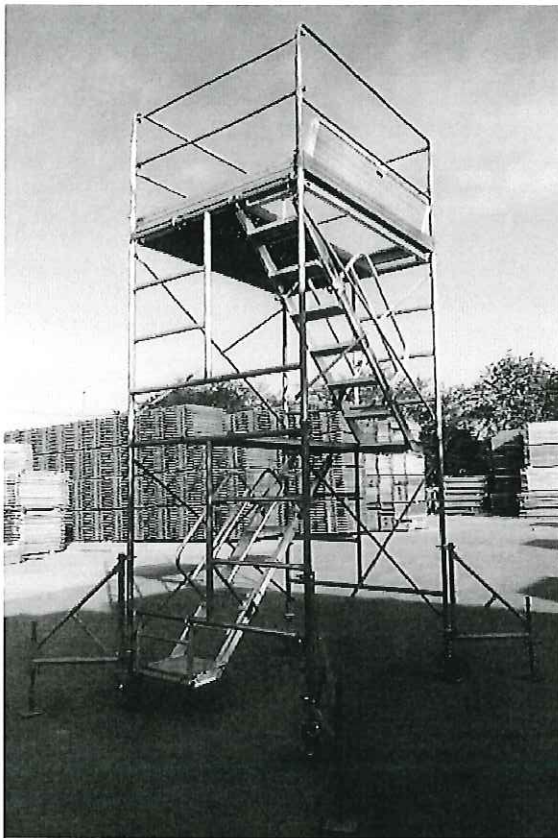


※このローリングタワーのジョイント部分はロック式になっておりアームロックはありません。(移動式足場)

※アウトリガーは足場上での作業中における安定性を増大するため、枠組構造部の下部4ヶ所に取り付けて使用するものである。

# ●ローリングタワー（使用上の注意）

移動式足場



## 積載荷重

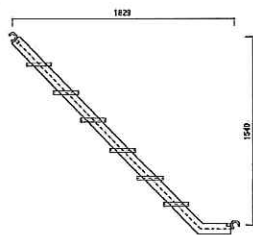
移動式足場での作業は軽作業であり、一般に軽作業の場合は、作業床に積載する荷重は150kg/m<sup>2</sup>程度が見込まれる。一方、作業床面積は広い場合もあり、単純に床面積に比例させると積載荷重が多くなり安定性に問題が生じてくる。よって積載荷重は表のように制限する。

作業床の面積 [m <sup>2</sup> ]	積 載 荷 重 [kg]
2 以上	250
2 未満	50 + (作業床の面積m <sup>2</sup> ) × 100

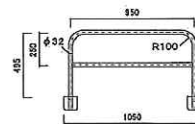
(構成部材表)

部材名	配号	1段	2段	3段	4段	5段	6段
		1.7m/220kg	3.2m/300kg	4.8m/380kg	6.4m/460kg	8.0m/540kg	9.5m/620kg
ジャッキ付キャスター	A728	4	4	4	4	4	4
アウトリガー	OA600	-	-	4	4	4	4
梯子型建柱	A2	2	4	6	8	10	12
特殊連結ピン	A20S	4	8	12	16	20	24
筋違	A14	2	4	6	8	10	12
布板	RTSKN6	2	3	4	5	6	7
アルミ開閉式足場板	STKR-F1850	1	1	1	1	1	1
吊り下げ材	RA-KT	1	1	1	1	1	1
中木	PI	2	2	2	2	2	2
手摺ユニット	P2	2	2	2	2	2	2
手摺	A32	4	4	4	4	4	4
アルミ階段	RTNK15	1	2	3	4	5	6
階段手摺	RTNK15T	2	4	6	8	10	12

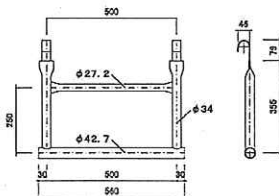
## 構成部材



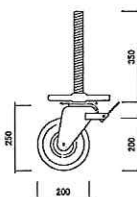
アルミ階段 RTNK15 (13.1 kg)



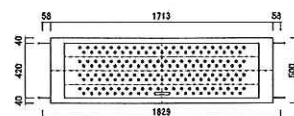
階段手摺 RTNK15T



吊り下げ材 RA-KT



ジャッキ付キャスター A728 (8 kg)



アルミ開閉式足場板 STKR-F1850