

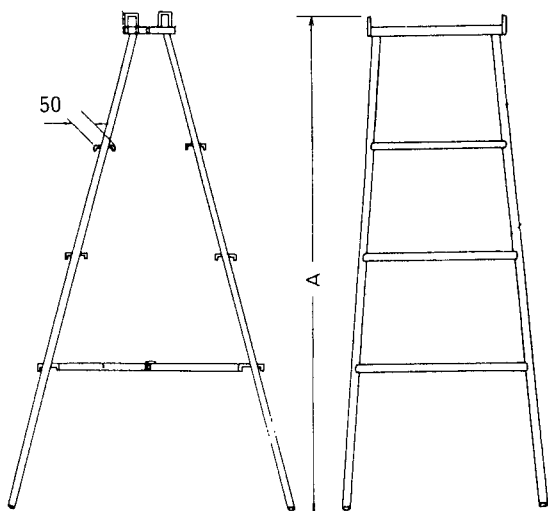
●脚立・自在ステップ

鋼管類及び鋼管足場部材

品名 **脚立**
(全段ステップ付)

軽量コンパクト型

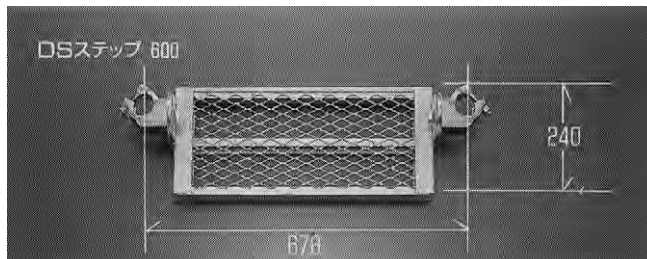
記号	A	重量 kg
G-6	1735	15.6
G-4	1190	10.6
G-3	935	8.4



品名 **自在ステップ**

●重量……………5.5kg

DS600

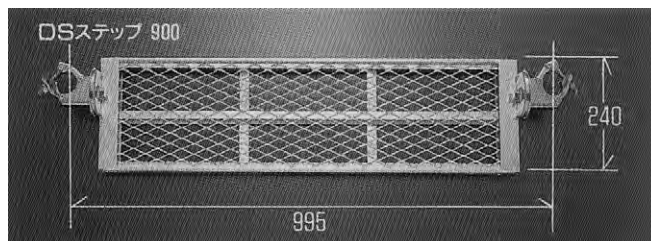


供試体 No.	1	2	3	4	5	平均値
ステップ中央部集中荷重 270kgfにおける鉛直たわみ(mm)	2.2	1.7	1.6	1.6	1.6	1.74
同 破壊強度(kgf)	1160	1155	1170	1160	1165	1162

品名 **自在ステップ**

●重量……………6.5kg

DS900



供試体 No.	1	2	3	4	5	平均値
ステップ中央部集中荷重 270kgfにおける鉛直たわみ(mm)	3.8	4.1	3.6	3.6	4.0	3.82
同 破壊強度(kgf)	735	690	700	690	695	702