

●伸縮ブラケット

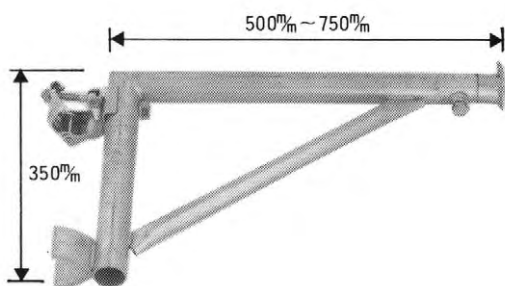
特長

- スライド腕木はストッパーにより、脱落を防止します。
(労働安全衛生法第27条第2項)
- 単管足場建地パイプに、どんな位置でも取付可能。
- 躯体の塗装、仕上げはブラケットをスライド調整することにより簡単にできます。
- 建屋と枠組足場の間隔（足場板の幅）に対して、35型は300～500mm、57型は500～750mm、71型は750～1000mmまで自由に調整できます。
- 巾が300mm以下の場合には斜めに取りつけて取付けて使用できます。
- 手すり取付け用の兼用カブラがスライド腕木先端部に接続可能。

許容荷重
BT35～BT71 250kg
2.45kN

品名	BT-57型
記号	BT 57

●重量……………4.8kg
先端クランプ付



●試験結果

1. 中央部における強度試験

供試体組 No.	1	2	平均値
強度 kg	7700	7900	7800
労働省規格による値	3600kg以上		

2. 取付金具のすべり試験

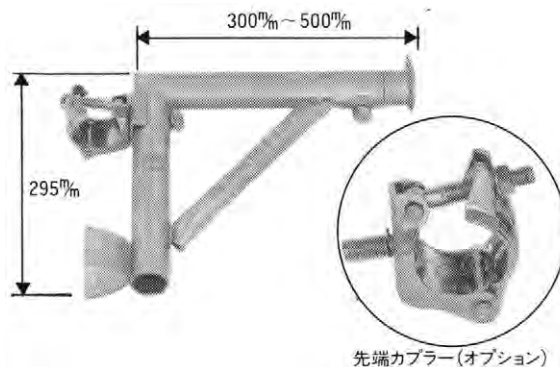
供試体組 No.	1				2			
供試体 No.	1	2	3	4	5	6	7	8
荷重2400kgにおけるすべり mm	0.5	1.9	1.0	0.4	0.4	0.8	1.5	0.3
労働省規格による値	10mm以下							

3. 先端部における強度試験

供試体組 No.	1	2	平均値
強度 kg	2740	2700	2720
労働省規格による値	2320kg以上		

品名	BT-35型
記号	BT 35

●重量……………3.6kg



●試験結果

1. 中央部における強度試験

供試体組 No.	1	2	平均値
強度 kg	8000以上	8000以上	
労働省規格による値	3600kg以上		

2. 取付金具のすべり試験

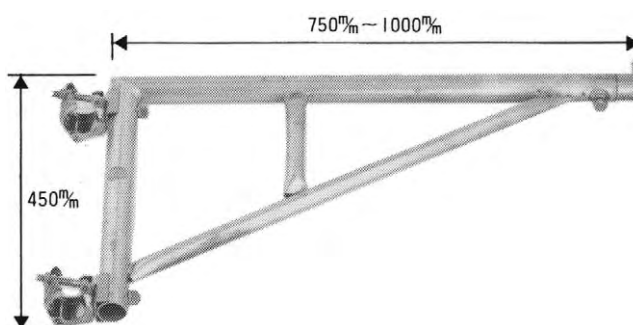
供試体組 No.	1				2			
供試体 No.	1	2	3	4	5	6	7	8
荷重2400kgにおけるすべり mm	0.6	1.0	0.5	0.3	0.5	0.3	1.0	0.3
労働省規格による値	10mm以下							

3. 先端部における強度試験

供試体組 No.	1	2	平均値
強度 kg	3660	3640	3650
労働省規格による値	2320kg以上		

品名	BT-71型
記号	BT 71

●重量……………6.7kg
先端クランプ付



●試験結果

1. 中央部における強度試験

供試体組 No.	1	2	平均値
強度 kg	7120	6960	7040
労働省規格による値	3600kg以上		

2. 取付金具のすべり試験

供試体組 No.	1				2			
供試体 No.	1	2	3	4	5	6	7	8
荷重2400kgにおけるすべり mm	0.6	0.3	0	0.1	0.7	0	0	0.1
労働省規格による値	10mm以下							

3. 先端部における強度試験

供試体組 No.	1	2	平均値
強度 No.	2960	2860	2910
労働省規格による値	2320kg以上		