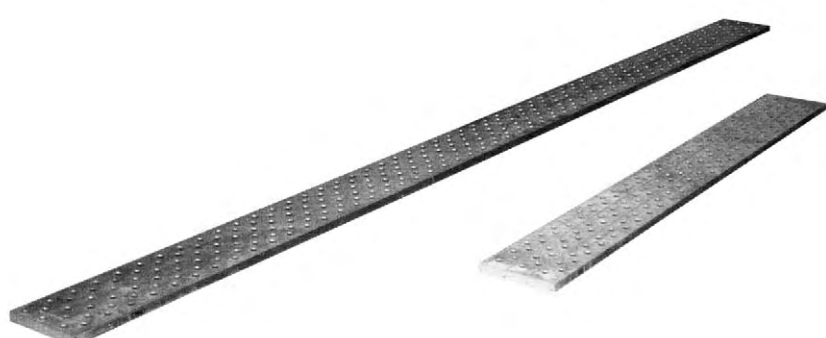


# ●足場板（アルミ・鋼製・合板・敷板）

アルミ合金板 AL2820 (2m) AL2830 (3m) AL2840 (4m)

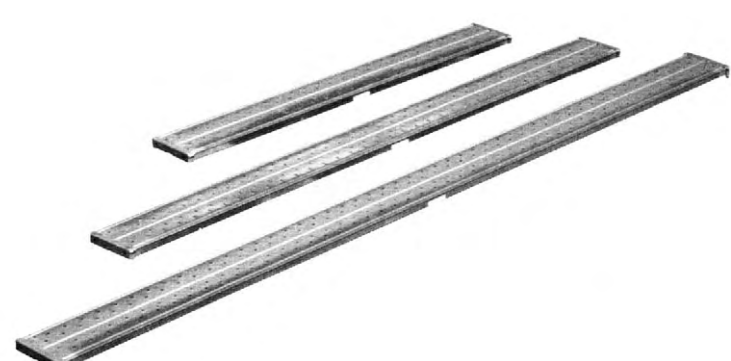
許容曲げ応力度	1,000kg/cm <sup>2</sup>
ヤング率	7×10 <sup>5</sup> kg/cm <sup>2</sup>



梱包数 40 枚

鋼製軽量足場板 LA1000 (1m) LA2000 (2m) LA3000 (3m) LA4000 (4m)

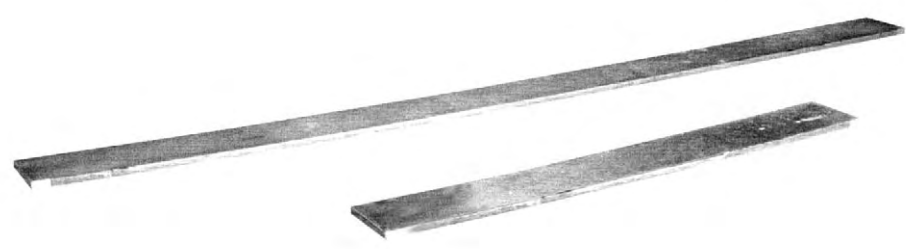
許容曲げ応力度	1,900kg/cm <sup>2</sup>
ヤング率	2.1×10 <sup>6</sup> kg/cm <sup>2</sup>



梱包数 30 枚

合板足場板 LG2000 (2m) LG4000 (4m)

許容曲げ応力度	165kg/cm <sup>2</sup>
ヤング率	9×10 <sup>4</sup> kg/cm <sup>2</sup>



梱包数 40 枚

敷板 LS4000 (4m)・LS2000 (2m)・LS2425 (コマ板)  
PS2000 (2m)・PS2020 (コマ板)

※敷板の詳細は P28 に記載

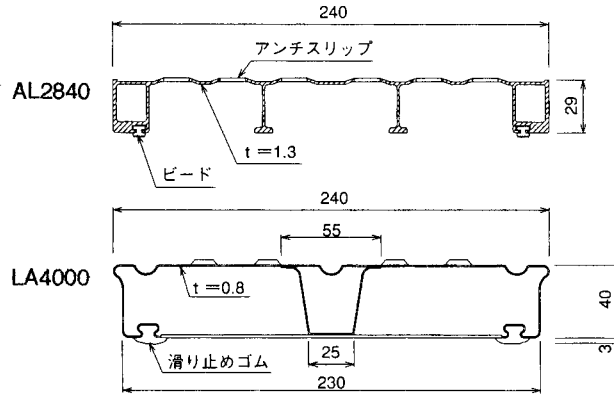
●足場板使用に関する注意事項

- 足場板は絶対に敷板として使用しないで下さい。敷板として使用し、足場板面に部分的な支圧力がかかったり、へこみ、折れに近い状態になっていた場合、足場板の性能が発揮できませんので充分御注意下さい。
- また、転用される場合には、充分安全性の確認をお願い致します。

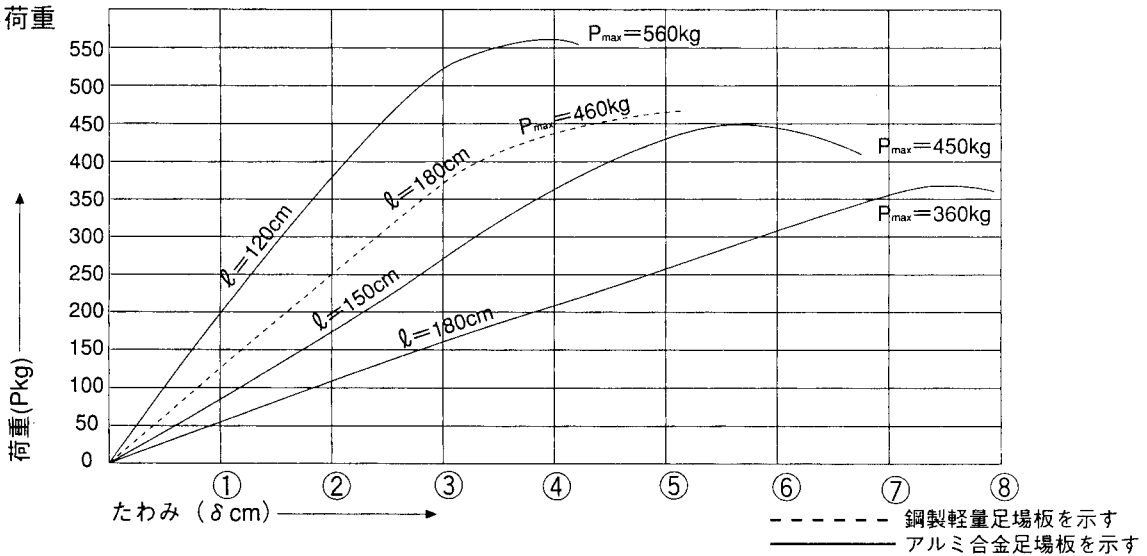
# ●足場板（アルミ・鋼製・合板）

アルミ合金足場板 **AL2840** 鋼製軽量足場板 **LA4000**

## 断面図



## たわみ荷重



## 足場板の許容荷重

\* 1.8m単純支持 \*\* 中央集中1.8m単純支持

型 式	寸 法 mm	許容荷重 <sup>*</sup> kg	安 全 率	たわみ <sup>c m</sup> **	重 量
<b>AL2840</b>	高さ 巾 長さ 29×240×4000	120	2.4	2.3	10.6kg/枚
<b>LA4000</b>	高さ 巾 長さ 40×250×4000	150	3.0	1.1	15.5kg/枚
<b>LG4000</b>	高さ 巾 長さ 28×240×4000	110	4.0	3.5	20kg/枚

## 断面性能

型 式	断面係数 Z	断面2次モーメント I
<b>AL2840</b>	5.21cm <sup>3</sup>	9.2cm <sup>4</sup>
<b>LA4000</b>	3.71cm <sup>3</sup>	8.94cm <sup>4</sup>
<b>LG4000</b>	31.36cm <sup>3</sup>	43.9cm <sup>4</sup>