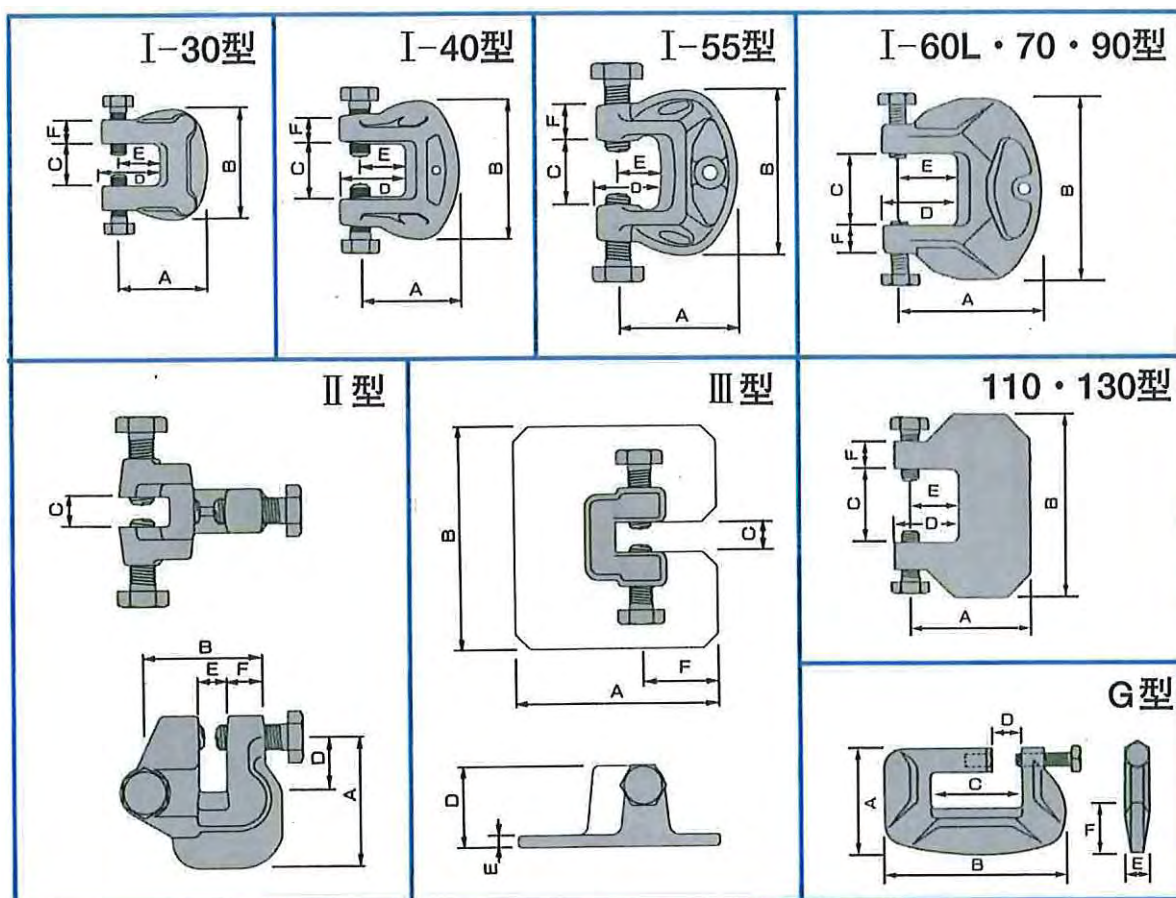


# ●グリップ



単位mm

型式	はさみ代範囲	自重(ボルト含)	材質	A	B	C	D	E	F	ラチエット
I-30型	6-24	0.75kg	S45C 鍛造品	65	80	30	42	30	17.5	19
I-40型	8-32,18-32	1.12kg	S45C 鍛造品	73	100	38	48	33	22	24
I-55型	17-49	3.1kg	S45C 鍛造品	109	149	55	57	37	35	41
I-60L型	22-54	4.2kg	S45C 鍛造品	130	170	60	75	55	35	41
70型	28-64	6.3kg	S45C 鍛造品	170	204	70	100	80	35	41
90型	50-84	7.0kg	S45C 鍛造品	170	190	90	90	70	35	41
110型	75-104	6.6kg	SS400 溶接品	145	250	110	80	60	35	41
130型	95-124	7.3kg	SS400 溶接品	145	270	130	80	60	35	41
II型	21(C部)19(E部)	5.1kg	S45C 鍛造品	120	125	27	50	25	35	41
III型	24	7.2kg	S35C 鍛造品	205	225	30	82	12	102	41
G型	L-100×100×10まで [-380×100×16	8.8kg	S45C 鍛造品	185	290	150	50	40	85	41

\* II型・III型の使用可能なH型钢はH-250×250~H-400×400まで