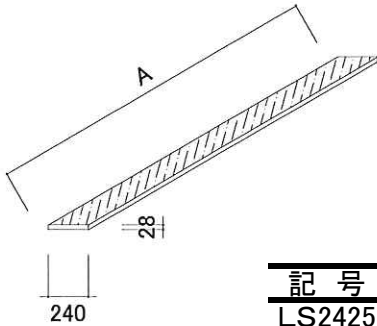


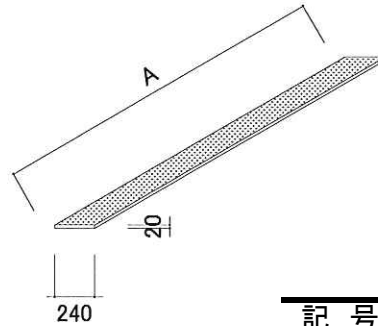
●部材案内

品名	敷板 (木製)
----	---------



記号	A	重量kg
LS2425	240	1.0
LS2000	2000	10.0
LS4000	4000	20.0

品名	敷板 (ポリエチレン)
----	-------------

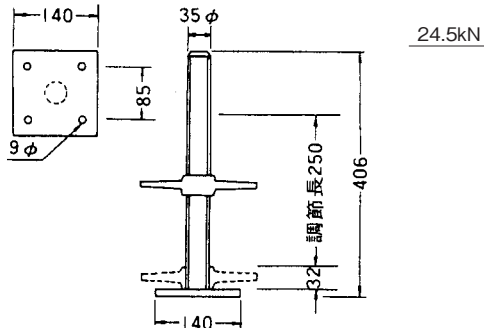


記号	A	重量kg
PS2020	200	0.9
PS2000	2000	7.2

品名	ジャッキベース
記号	A-752

- 許容荷重…2,500 kg
- 有効繰出長…200 mm
- 重量…3.8 kg
- 梱包数…300個

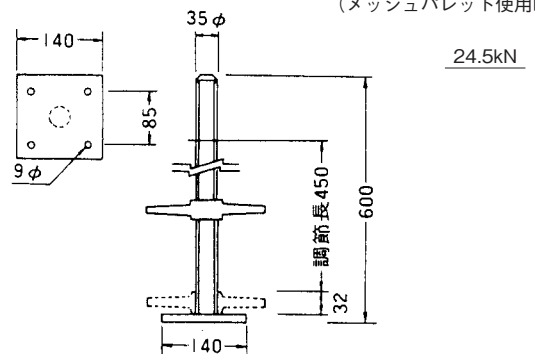
(メッシュパレット使用時)



品名	ジャッキベース・ロング
記号	A-752L

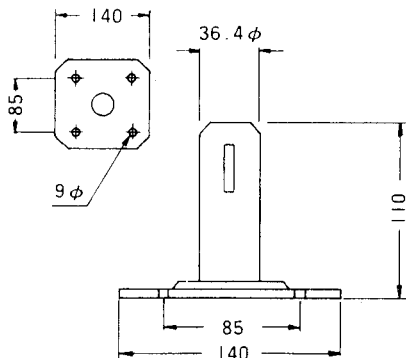
- 許容荷重…2,500 kg
- 有効繰出長…400 mm
- 重量…5.2 kg
- 梱包数…200個

(メッシュパレット使用時)



品名	建枠ベース
記号	A-15

- 重量…0.85kg



品名	ピボットジャッキ
記号	A-752P

- 許容荷重…4,000 kg
- 有効繰出長…200 mm
- 重量…3.6 kg
- 梱包数…200個

(メッシュパレット使用時)

