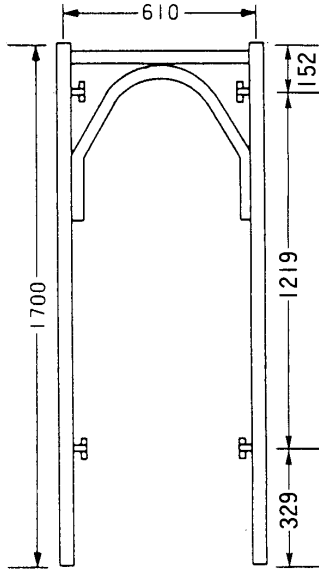


●部材案内

品名	簡易建枠
記号	A-6117S

スパン別適合筋違	
1,829mm	A-14
1,524mm	A-11
1,219mm	A-13
914mm	A-012
610mm	A-12

- 許容荷重……………3,500 kg (34.3kN)
- 重量……………12.0 kg
- 梱包数……………50 枚

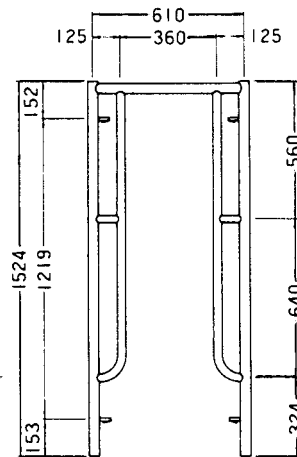


※ A6117S は先行手摺取付可・不可の2種類になります

品名	鳥居型簡易建枠
記号	A-615

スパン別適合筋違	
1,829mm	A-14
1,524mm	A-11
1,219mm	A-13
914mm	A-012
610mm	A-12

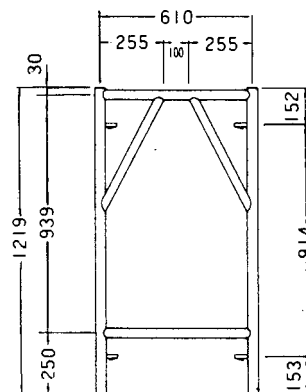
- 許容荷重……………3,500 kg (34.3kN)
- 重量……………10.7 kg
- 梱包数……………50 枚



品名	簡易建枠
記号	OB-612

スパン別適合筋違	
1,829mm	A-19
1,524mm	A-18
1,219mm	A-012
914mm	A-19S
610mm	A-09

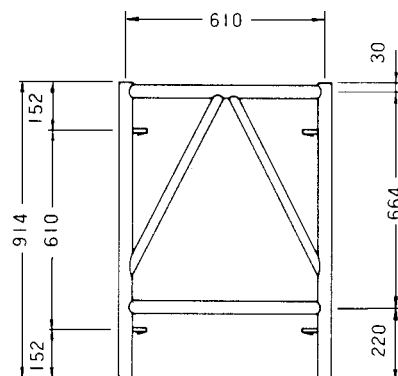
- 許容荷重……………3,500 kg (34.3kN)
- 重量……………11.7 kg
- 梱包数……………25 枚



品名	簡易建枠
記号	OB-609

スパン別適合筋違	
1,829mm	A-08
1,524mm	A-9
1,219mm	A-12
914mm	A-09
610mm	A-08S

- 許容荷重……………3,500 kg (34.3kN)
- 重量……………10.2 kg
- 梱包数……………25 枚

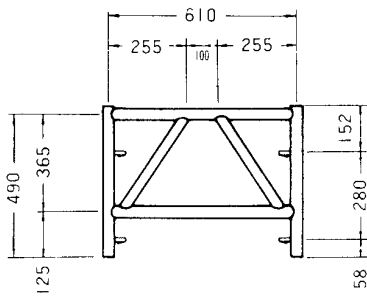


●部材案内

品名	調節枠
記号	OB-604

- 許容荷重……………3,500 kg (34.3kN)
- 重量……………7.5 kg
- 梱包数……………25 枚

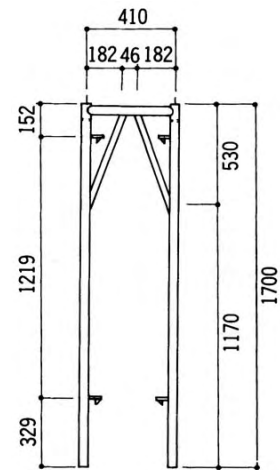
スパン別適合筋違	
1,829mm	A-16S
1,524mm	A-16
1,219mm	A-16A
914mm	A-16B
610mm	A-16C



品名	簡易建枠
記号	A-4117 SN

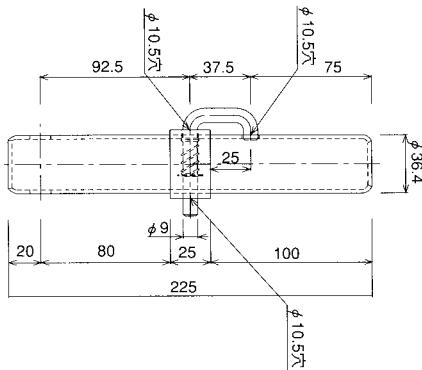
- 許容荷重……………3,500 kg (34.3kN)
- 重量……………12.1 kg
- 梱包数……………50 枚

スパン別適合筋違	
1,829mm	A-14
1,524mm	A-11
1,219mm	A-13
914mm	A-012
610mm	A-12



品名	特殊連結ピン
記号	A-20S

- 重量……………0.60kg



品名	連結ピン
記号	A-20

- 重量……………0.48kg

