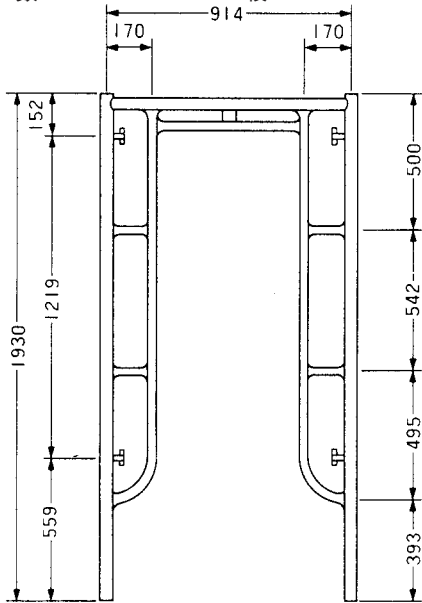


●部材案内

品名	鳥居型建枠
記号	A-3064

スパン別適合筋違	
1,829mm	A-14
1,524mm	A-11
1,219mm	A-13
914mm	A-012
610mm	A-12

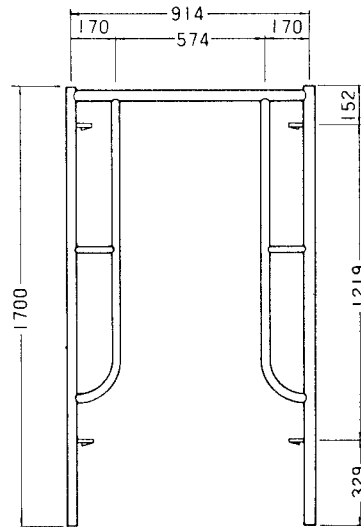
- 許容荷重……………4,000 kg
(39.2kN)
- 重量……………16.0 kg
- 梱包数……………50 枚



品名	鳥居型建枠
記号	A-3055A

スパン別適合筋違	
1,829mm	A-14
1,524mm	A-11
1,219mm	A-13
914mm	A-012
610mm	A-12

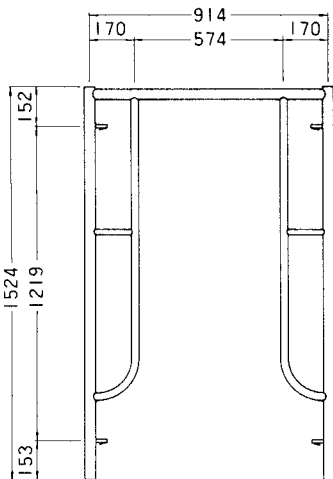
- 許容荷重……………4,350 kg
(42.6kN)
- 重量……………15.1 kg
- 梱包数……………50 枚



品名	鳥居型簡易建枠
記号	A-305

スパン別適合筋違	
1,829mm	A-14
1,524mm	A-11
1,219mm	A-13
914mm	A-012
610mm	A-12

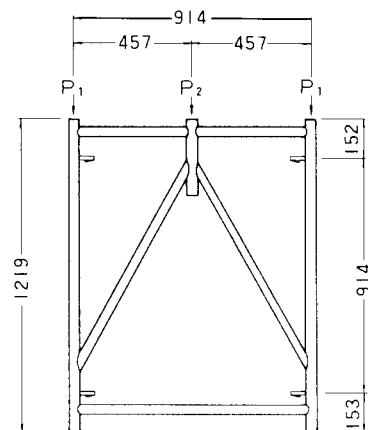
- 許容荷重……………4,350 kg
(42.6kN)
- 重量……………13.0 kg
- 梱包数……………50 枚



品名	支保工ブラケット枠
記号	OB-912

スパン別適合筋違	
1,829mm	A-19
1,524mm	A-18
1,219mm	A-012
914mm	A-19S
610mm	A-09

- 許容荷重……………4,350 kg
(42.6kN)
- 重量……………14.5 kg
- 梱包数……………25 枚

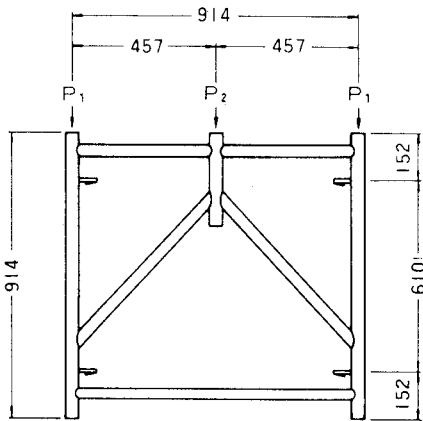


●部材案内

品名	支保工ブラケット枠
記号	OB-909

- 許容荷重……………4,350 kg
(42.6kN)
- 重 量……………12.1 kg
- 梱包数……………25 枚

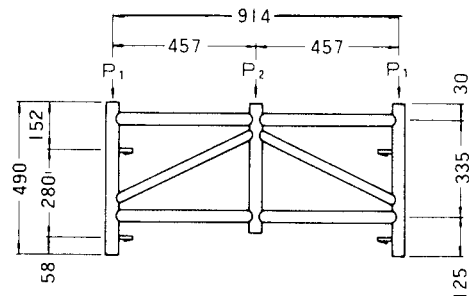
スパン別適合筋違	
1,829mm	A-08
1,524mm	A-9
1,219mm	A-12
914mm	A-09
610mm	A-08S



品名	支保工ブラケット枠
記号	OB-904

- 許容荷重……………4,350 kg
(42.6kN)
- 重 量……………8.5 kg
- 梱包数……………25 枚

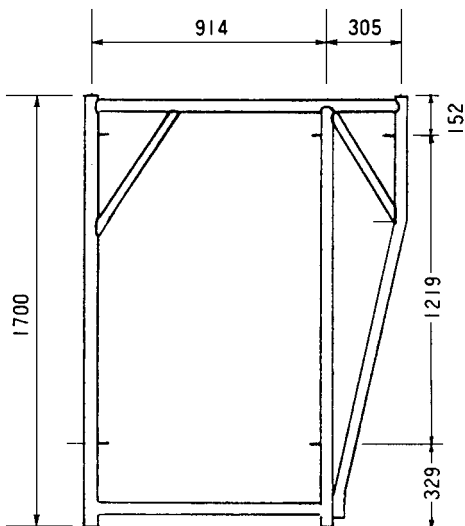
スパン別適合筋違	
1,829mm	A 16S
1,524mm	A 16
1,219mm	A 16A
914mm	A 16B
610mm	A 16C



品名	ブラケット枠
記号	A-9117

- 許容荷重……………4,350kg
(42.6kN)
- 重 量……………16.0kg
- 梱包数……………25 枚

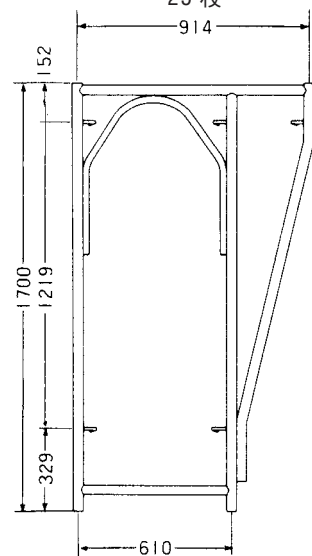
スパン別適合筋違	
1,829mm	A-14
1,524mm	A-11
1,219mm	A-13
914mm	A-012
610mm	A-12



品名	ブラケット枠
記号	A-6117

- 許容荷重……………3,500 kg
(34.3kN)
- 重 量……………17.0 kg
- 梱包数……………25 枚

スパン別適合筋違	
1,829mm	A-14
1,524mm	A-11
1,219mm	A-13
914mm	A-012
610mm	A-12



※先行手摺
使用不可