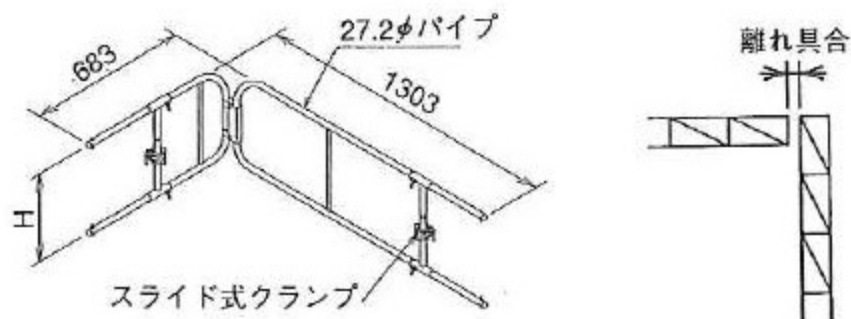
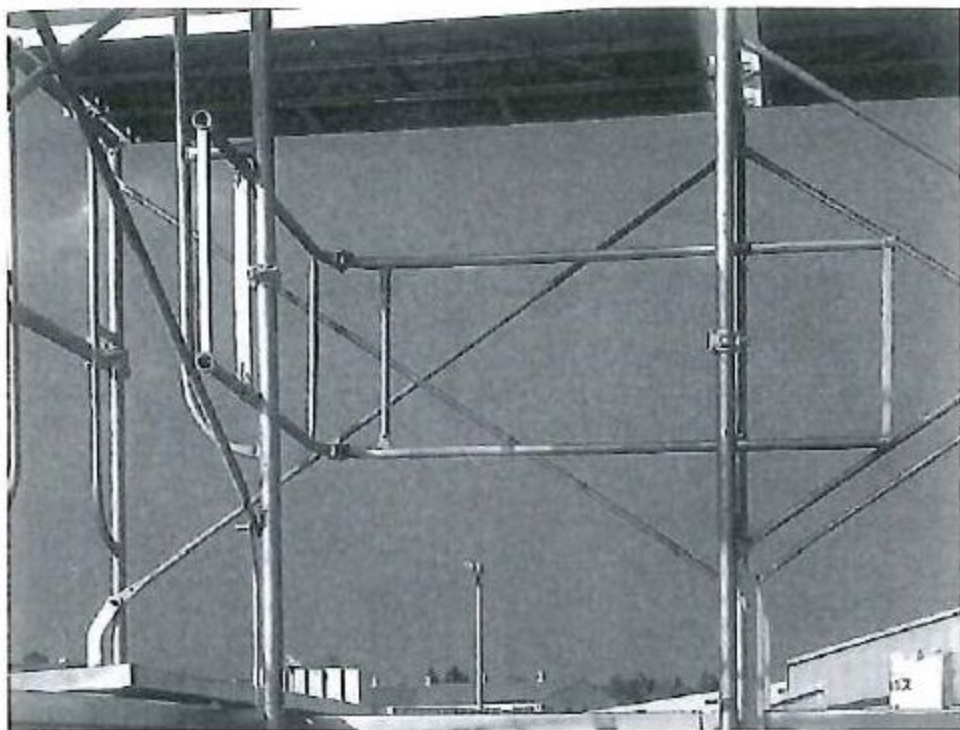


コーナー手摺



型式	寸法H	重量 (kg)
CGL-1	375	8.3

■特徴

1. 製品はインチ、メートル枠共用で、ほとんど全ての建材に使用できます。
2. 左右勝手反対のない構造なので、1種類でどちらのコーナーにも使用できます。
3. フレキシブルな構造なので、直角コーナー以外でも使用できます。
4. 手摺としての高さ合わせは、建枠の補剛材に載せるだけで、900～1000の適正な位置にセットされます。
5. 取付けは、クランプ2個と蝶ボルト4個の締め付けなので、簡単に行えます。
6. 製品はコンパクトに折り畳みができますので、足場内での取扱いが楽です。また、保管や運搬時にも有効です。
7. 枠組足場コーナー部の離れ具合はおよそ200～600までに使用できます。(左図)

■使用上の注意

1. 製品は、必ず建枠の内側に取付けて下さい。
2. 建枠の種類により、補剛材が適当な位置にないものは、上の手摺材の位置を900～950位に取付けて下さい。
3. 締め付けねじは、確実に締めて下さい。
4. 手摺の上に乗ったり、衝撃を与えたりしないで下さい。